



MUNICIPALIDAD DE LA CIUDAD DE SAN LUIS
Poder Ejecutivo Municipal

SAN LUIS,

16 ENE 2019

VISTO:

El Expediente N° I-01110045-2019, y;

CONSIDERANDO:

Que mediante el Expediente referido, el Secretario de Infraestructura tramita la autorización para llevar a cabo la "ADQUISICION DE MATERIALES ELECTRICOS PARA NEXO DE MEDIA TENSION Y RED DE DISTRIBUCION Y ALUMBRADO PÚBLICO SUBTERRANEO, PARA LA EJECUCION DE LA PRIMERA ETAPA DE URBANIZACION DEL PROGRAMA TTTT", por un presupuesto oficial de PESOS VEINTINUEVE MILLONES SETECIENTOS DOCE MIL TRESCIENTOS NOVENTA Y SIETE CON 49/100 (\$ 29.712.397,49).

Que por el monto estimado del gasto corresponde llevar a cabo el procedimiento de la Licitación Pública.

Que en actuación N° 3, toma intervención el Secretario de Hacienda.

Que en actuaciones N° 4/5, la Dirección de Presupuesto y Control Presupuestario informa la necesidad de realizar una modificación de partidas presupuestarias en el presupuesto vigente.

Que en actuación N° 6, toma conocimiento Contaduría.

Que en actuación N° 7, Asesoría Letrada considera que resulta de aplicación lo dispuesto en la Ordenanza N° III-0881-2018 (3576/2018) y en el Decreto N° 02-SG-2019.

Que en actuaciones N° 09/10, la Dirección de Compras y Contrataciones adjunta nuevamente Pliego General Único de Bases y Condiciones para la Adquisición de Bienes de la Municipalidad de San Luis y Pliego de Bases y Condiciones Particulares.

Que en actuación N° 12, se agrega Pliego de Especificaciones Técnicas.

Que en actuación N° 14, toma intervención Secretaria Legal y Técnica.

Por ello y en uso de sus atribuciones.

EL INTENDENTE DE LA CIUDAD DE SAN LUIS

DECRETA:

ARTÍCULO 1.- Encuadrar el presente caso en las disposiciones del Artículo 20° apartado 1, inc. a) de la Ordenanza N° III-0768-2016 (3463/2016, en el Artículo 6° inc. a) del Decreto N° 168-SH-2008 y por último en la Ordenanza adoptada por este Municipio N° III-0881-2018 (3576/2018) y en el Decreto N° 02-SG-2019.-

CDE. DECRETO N°

27-2019.



MUNICIPALIDAD DE LA CIUDAD DE SAN LUIS
Poder Ejecutivo Municipal

ARTÍCULO 2.- Modificar en el presupuesto vigente las partidas presupuestarias en la forma y monto que a continuación se detallan:

DISMINUIR:

Jur.	UE	Prog./A.C	Proy.	Act.	Obra	FF	Fin.	Fun.	Inc	Monto
05	30	16	00	00	00	01	3	40	3	\$ 3.000.000,00
08	23	16	00	00	00	01	3	90	4	\$ 3.244.804,49
08	23	18	51	00	51	01	3	90	2	\$ 3.500.000,00
08	23	17	51	00	51	01	3	90	2	\$ 3.500.000,00
08	23	19	51	00	51	01	3	90	2	\$ 2.500.000,00
08	23	23	51	00	51	01	3	90	3	\$ 1.000.000,00
										\$ 16.744.804,49

AMPLIAR:

Jur.	UE	Prog./A.C	Proy.	Act.	Obra	FF	Fin.	Fun.	Inc	Monto
08	20	18	51	00	52	01	3	70	4	\$ 16.744.804,49

ARTÍCULO 3.- Imputar el presente gasto a la partida del presupuesto vigente:

08.20.18.51.00.52.01.3.70.4.-

ARTÍCULO 4.- Aprobar la documentación licitatoria: Pliego de Bases y Condiciones Particulares en actuación N° 10, y Pliego de Especificaciones Técnicas, en actuación N° 12; obrantes en el Expediente N° I-01110045-2019, correspondientes a la Licitación Pública N° 09-SI-2019.-

ARTÍCULO 5.- Llamar a Licitación Pública N° 09-SI-2019, para llevar a cabo la "ADQUISICION DE MATERIALES ELECTRICOS PARA NEXO DE MEDIA TENSION Y RED DE DISTRIBUCION Y ALUMBRADO PÚBLICO SUBTERRANEO, PARA LA EJECUCION DE LA PRIMERA ETAPA DE URBANIZACION DEL PROGRAMA TTTT", por un presupuesto oficial de PESOS VEINTINUEVE MILLONES SETECIENTOS DOCE MIL TRESCIENTOS NOVENTA Y SIETE CON 49/100 (\$ 29.712.397,49).-

ARTÍCULO 6.- Establecer que los Pliegos de Bases y Condiciones serán gratuitos.-

ARTÍCULO 7.- Realizar las publicaciones pertinentes en la forma y por los términos de ley.-

ARTÍCULO 8.- El acto de apertura de sobres se realizará el día 15 de Febrero de 2019, a la hora 10:00, en la Sala de Situación Municipal.-

ARTÍCULO 9.- Por la Dirección de Compras y Contrataciones, implementar todas las medidas conducentes a lo dispuesto por el presente Decreto.-

CDE. DECRETO N°

27-2019.



MUNICIPALIDAD DE LA CIUDAD DE SAN LUIS
Poder Ejecutivo Municipal

ARTÍCULO 10.- Comuníquese a Secretaría de Infraestructura, Secretaría de Hacienda, Dirección de Compras y Contrataciones y Contaduría.-

ARTÍCULO 11.- El presente Decreto es suscripto por el Señor Intendente de la Ciudad de San Luis, Dr. Enrique Ariel PONCE, refrendado por el Señor Secretario de Infraestructura, Arq. Enrique Javier PICCO LOPEZ, y por el Señor Secretario de Gobierno, a cargo interinamente de la Secretaria de Hacienda, Lic. Francisco PETRINO.-

ARTÍCULO 12.- Regístrese, Comuníquese, Publíquese y Archívese.-

DECRETO N° **27** SI-2019.

Firmado Digitalmente según Ley N° 25.506

Arq. Enrique Javier PICCO LOPEZ
Secretario de Infraestructura

Dr. Enrique Ariel PONCE
Intendente de la Ciudad de San Luis

Lic. Francisco PETRINO
Secretario de Gobierno
a/c Secretaria de Hacienda

PLIEGO GENERAL UNICO DE BASES Y CONDICIONES PARA LA ADQUISICION DE BIENES DE LA MUNICIPALIDAD DE SAN LUIS.

ARTICULO 1º) OBJETO DEL PLIEGO

El presente Pliego General Único de Bases y Condiciones establece el marco normativo al que se ajustarán las Licitaciones que convoque la Comuna para la adquisición de bienes, con sujeción a las normas legales vigentes y las que en el futuro se dicten: Ordenanza N° III-0768-2016, y en lo pertinente Ley de Contabilidad, Administración y Control de la Provincia de San Luis N° VIII-0256-2004, modificada por Ley VIII-0867-2013, adoptada para el Municipio por Ordenanza N° III-0881-2018 (3576/2018); Ley de Obras Públicas N° VIII- 0257-2004 y su Reglamentación.

ARTICULO 2º) REFERENCIA LEGAL Y PLAZOS

Cuando en el presente Pliego se alude a Ordenanza y Leyes debe entenderse que se refiere a las normas legales en vigencia.

Todos los plazos estipulados se computarán como días hábiles, salvo que expresamente se determine otra forma de cómputo.

ARTICULO 3º) CONOCIMIENTO DE ANTECEDENTES

Con anterioridad a formular su propuesta, el proponente tendrá la carga de estudiar toda la documentación correspondiente a la Licitación, como así también los alcances y características del objeto del acto licitatorio conforme a lo establecido en los Pliegos confeccionados al efecto. Sin perjuicio de lo anterior, la presentación a Licitación lleva implícita la declaración expresa de que el proponente está imbuido de toda la documental enunciada, siendo el único responsable por los errores u omisiones incurridos al formular la oferta y no pudiendo, por lo tanto, alegar posteriormente dudas al respecto.

En consecuencia, no se admitirá reclamo de ninguna naturaleza basado en la falta absoluta o parcial de información ni tampoco aducir a su favor la carencia de datos en el proyecto y documentación.

ARTICULO 4º) ACLARACIONES

La autoridad competente podrá realizar aclaraciones de oficio y evacuar consultas que, por escrito, formulen los interesados hasta cinco (05) días antes de que se realice la Apertura de Sobres de la Licitación.

Las aclaraciones y respuestas se llevarán a conocimiento de los adquirentes de los Pliegos, pasando a formar parte de los mismos.

ARTICULO 5º) DE LOS OFERENTES.

Podrán concurrir como oferentes al presente llamado las sociedades legalmente constituidas conforme a las disposiciones de la Ley General de Sociedades 19.550 y sus modificaciones; asimismo podrán concurrir como oferentes a esta convocatoria, Personas Físicas, Jurídicas, Empresas asociadas en consorcios o Sociedades constituyendo U.T.E.-

Si el proponente es una sociedad, la duración del contrato constitutivo de la misma deberá alcanzar como mínimo hasta el término del plazo del cumplimiento total de la obligación y presentar copia certificada del Contrato Social, constancia de inscripción en el Registro Público de Comercio, e instrumento legal que acredite la personería jurídica de quien representa a la sociedad.

La concurrencia de un solo oferente no será obstáculo para la prosecución del trámite licitatorio si el mismo reúne las condiciones requerida para la adjudicación.-

ARTICULO 6º) DE LOS INHABILITADOS PARA CONCURRIR.

No se encuentran habilitados para contratar con la Administración Municipal, sus entes autárquicos y descentralizados, quienes no puedan inscribirse en el Registro de Contratistas y Proveedores de la Administración Municipal por alguna de las siguientes causales:

- a) Las personas físicas o jurídicas que estén sancionadas registralmente con suspensión, inhabilitación o baja, y las personas físicas o jurídicas que tengan participación en las mismas.
- b) Los cónyuges y/o sucesores de las personas físicas que incurran en los incisos anteriores, cuando existan indicios que hicieren presumir una simulación tendiente a eludir los efectos de las sanciones impuestas a las antecesoras.

c) Los funcionarios o agentes de la administración municipal local o las empresas en que los mismos actúen como directores o administradores, y quienes guarden vinculo de parentesco, consanguíneo o por afinidad, hasta el segundo grado.

d) Los fallidos, concursados y/o quebrados, mientras no obtengan su autorización o rehabilitación judicial.-

e) Las personas que se encontraren procesadas por delitos cometidos contra la propiedad o contra la administración pública nacional, provincial o municipal o contra la fe pública o por delitos comprendidos en la convención interamericana contra la corrupción según Ley Nº 24.759.

f) Quienes mantengan acciones judiciales con la Comuna.

g) Todas aquellas personas físicas o jurídicas a quienes se les hubiese rescindido un contrato con la Administración Pública sus entes autárquicos o descentralizados por incumplimiento de sus obligaciones serán sancionadas con la suspensión y/o baja en el Registro de Contratistas y Proveedores de la Administración Municipal.

ARTICULO 7º) REQUISITOS FORMALES GENERALES PARA LA PRESENTACION DE LAS OFERTAS.- Las ofertas serán redactadas en idioma nacional y se presentarán tantas copias como lo indique el Pliego de Bases y Condiciones Particulares y según los requisitos que, además del presente, ese documento exija. Estarán contenidas en sobres, cajas o paquetes que deberán encontrarse perfectamente cerrados, identificados con los datos del procedimiento de selección al que correspondan, fecha y hora de apertura y nombre del oferente.

El oferente deberá realizar su propuesta en todo de acuerdo con los términos y condiciones establecidos en la documentación licitatoria. No podrá invocar en su favor los errores en que pudiesen haber incurrido al formular la oferta, duda o desconocimiento de las cláusulas o disposiciones legales aplicables.-

La presentación de la oferta significa, por parte del proponente, el pleno conocimiento y aceptación de las cláusulas que rigen el llamado a Licitación.

En el caso de que se formulen propuestas que signifiquen una variante, las mismas serán consideradas siempre que el oferente haya formulado la propuesta de acuerdo al Pliego y en las Cláusulas Particulares se autorice en forma expresa su presentación.

ARTICULO 8º) CERTIFICACIÓN DE CAPACIDAD TÉCNICO FINANCIERA

Será requisito para la adjudicación que el oferente posea una capacidad técnico financiera acorde a las tareas a ejecutar y los bienes requeridos según Pliego de Especificaciones Técnicas.

Dicha condición se acreditará, para el caso de Personas Jurídicas, mediante los Estados Contables correspondientes a los dos (2) últimos Ejercicios Económicos, firmados y dictaminados por Contador Público y visado por el Consejo Profesional de Ciencias Económicas, debidamente certificado.

Para el caso de Personas Físicas, mediante Manifestación de Bienes, Declaraciones Juradas de Impuesto a las Ganancias y de Bienes Personales, firmadas y dictaminadas por Contador Público y visada por el Consejo Profesional de Ciencias Económicas, debidamente autenticada. Se deberá agregar además las posiciones mensuales de Ingresos Brutos de los dos últimos años calendario.

ARTICULO 9º) JURISDICCIÓN-RECLAMACIÓN PREVIA-DOMICILIO-INSCRIPCIÓN.

Las cuestiones litigiosas que pudieran suscitarse con motivo de esta convocatoria y/o del contrato, serán dilucidadas ante los Tribunales en lo Contencioso Administrativo de la Provincia de San Luís, con renuncia expresa a cualquier otro Fuero o Jurisdicción.

En forma previa a la promoción de cualquier demanda judicial, el adjudicatario deberá formular reclamación administrativa ante la Municipalidad y obtener, de ésta, el pronunciamiento del Departamento Ejecutivo. Si la Municipalidad no se expidiera en el plazo de treinta (30) días, contados desde la presentación de la petición, el reclamante deberá formular un pedido de pronto despacho, el cual deberá resolverse en el término de diez (10) días. Si dentro de este último término, la Municipalidad no se expide, se entenderá que existe denegatoria tácita y en consecuencia expedita la pertinente vía judicial.

A todos los efectos del presente pliego y el contrato, se considerará como domicilio del adjudicatario, el que hubiere fijado como tal dentro del ejido de la ciudad de San Luis en la

propuesta y serán válidas las notificaciones de estilo que en el mismo se cumplan, mientras no medie notificación fehaciente de su cambio.

Iguales consideraciones se aplican al domicilio electrónico cuando el Pliego de Cláusulas Particulares exigiera su constitución.

ARTICULO 10º) DE LAS GARANTÍAS.

a) GARANTÍA DE MANTENIMIENTO DE OFERTA.

En toda Licitación los proponentes deberán afianzar el mantenimiento de su oferta con una suma equivalente al uno por ciento (1%) del importe del Presupuesto Oficial.

b) GARANTÍA DE CONTRATO.

El oferente, dentro de los cinco (5) días hábiles de recibida la comunicación de la adjudicación o en su caso, previo a la firma del contrato, constituirá una garantía equivalente al cinco por ciento (5%) del valor total del monto adjudicado.

c) GARANTIA ESPECIAL.

Los oferentes constituirán la mencionada garantía en forma previa al otorgamiento de los montos que reciba el adjudicatario como adelanto o anticipo de fondos, en aquellas contrataciones en que los planes de financiación prevean tales entregas, de acuerdo a lo que establezcan los Pliegos en cada caso particular y/o en el supuesto de caso de Pago Anticipado.

La Garantía de Oferta, previa ampliación, podrá convertirse en Garantía de Contrato, si la naturaleza de la garantía lo permite.

Cuando las circunstancias particulares del objeto de la licitación lo requieran, la Municipalidad podrá prever en el Pliego de Cláusulas Particulares el aumento del porcentaje referido en el párrafo anterior hasta un 15% del monto adjudicado.

Una vez firmado el contrato o recepcionada la orden de provisión, la Administración Municipal, sus entes autárquicos y descentralizados procederán a la devolución de las garantías de oferta a petición del interesado, tanto a adjudicatarios como a los demás oferentes de la contratación dentro de un plazo máximo de diez (10) días hábiles, salvo que la misma se convierta en garantía de contrato.

ARTICULO 11º) FORMAS DE CONSTITUCIÓN DE LAS GARANTÍAS

Las garantías mencionadas en el artículo anterior podrán constituirse de alguna de las siguientes formas:

a) En efectivo, mediante depósito bancario en la cuenta de la Jurisdicción o entidad contratante, o giro postal o bancario.

b) Cheque Certificado contra una entidad bancaria, con preferencia del lugar donde se realice la contratación o del domicilio del organismo contratante.

c) Títulos Públicos: que deberán ser depositados en una entidad bancaria a la orden de la Municipalidad de San Luis, sus entes autárquicos y descentralizados identificándose el procedimiento de selección de dichos títulos. El monto se calculará tomando en cuenta la cotización de los títulos al cierre del penúltimo día hábil anterior a la constitución de la garantía de la Bolsa o Mercado correspondiente, lo que deberá ser certificado por las autoridades bancarias al recibir dicho depósito. En caso de liquidación de los valores a que se refiere este inciso los gastos de la misma se devengarán de la ejecución de los títulos. El eventual excedente quedará sujeto a disposiciones que rigen la devolución de garantías.

d) Aval Bancario u otra fianza a satisfacción del Organismo contratante: constituyéndose el fiador en deudor solidario, liso llano y principal pagador con renuncia a los beneficios de división y excusión previsto en los términos del Libro 3º, Título IV Capítulo 23 (Fianza) del Código Civil y Comercial de la Nación, así como los beneficios de interpelación previa.

e) Seguro de Caucción: mediante pólizas aprobadas por la Superintendencia de Seguros de la Nación dependiente del Ministerio de Economía, extendidas a favor del Organismo Contratante.

En los casos d) y e) es menester que la Institución Bancaria y/o Aseguradora: (i) constituyan domicilio legal en la Ciudad de San Luís y declaren expresamente que se someten a la Jurisdicción de los Tribunales Ordinarios de la Primera Circunscripción Judicial de la Provincia de San Luís, para cualquier cuestión que se suscite; (ii) declaren que se constituyen en fiador, liso, llano y principal pagador con renuncia del beneficio de excusión y división de acuerdo a los términos del Art. 1584 del Código Civil; (iii) La fecha de emisión del aval o de la póliza,

deberá ser anterior a la fecha y hora de apertura de la licitación y deberá tener vigencia por todo el plazo de mantenimiento de oferta y del tiempo de ejecución del contrato, según corresponda. Esta enumeración es taxativa.

f) Afectación de Créditos que el proponente o adjudicatario tenga liquidado y al cobro en organismos de la Administración Municipal, a cuyo efecto el interesado deberá presentar en la fecha de la constitución de la garantía, la certificación pertinente.

Todas las garantías tendrán una vigencia no menor al tiempo exigido para el mantenimiento de la oferta o del contrato y garantizarán el fiel cumplimiento de las obligaciones contraídas.

Las garantías podrán sustituirse previa aceptación de la Administración, como así también deberá serlo a solicitud del Municipio debidamente justificada.

Los originales de las garantías aludidas deberán permanecer en Tesorería Municipal quién emitirá constancia de su recepción, la cual deberá ser adjuntada por el proponente a la documental exigida en las Cláusulas Particulares como Sobre N° 1.

ARTICULO 12º) MANTENIMIENTO DE LA PROPUESTA.

Las propuestas deberán ser mantenidas por un plazo de sesenta (60) días hábiles administrativos contados a partir de la fecha de la apertura del sobre que contiene la oferta, vencido dicho término se considerará automáticamente prorrogada por treinta (30) días hábiles administrativos más de no mediar manifestación en contrario de la firma proponente, circunstancia que deberá ser comunicada al Municipio con CUARENTA Y OCHO (48:00) horas de antelación al vencimiento del primer plazo establecido.

ARTICULO 13º) ACTO DE APERTURA. EVALUACION DE LAS PROPUESTAS.

La apertura y lectura de las propuestas se realizará en la Intendencia Municipal de la Ciudad de San Luis, en la fecha y hora que se determine en el Pliego de Cláusulas Particulares, en presencia de los funcionarios designados y de las personas interesadas que concurren, oportunidad en que se labrará el Acta correspondiente que deberá ser firmada por los funcionarios intervinientes y los asistentes que así lo deseen. En caso de que el día establecido para la apertura de sobres correspondiente fuera decretado asueto o feriado administrativo, la apertura de sobres se efectuará el primer día hábil administrativo subsiguiente, a la misma hora que la establecida originariamente.

Las presentaciones de propuestas para el acto licitatorio solo se admitirán hasta la hora establecida en las Cláusulas Particulares como hora de apertura de sobres, dejándose constancia de ello en el Acta referida.

Durante el acto de apertura no se permitirán modificaciones a las propuestas ni pedidos de aclaración o explicación que interrumpen el mismo.

Toda observación que deseen realizar los oferentes será efectuada al finalizar el Acto de Apertura y constará en el Acta respectiva.

La Comisión de Apertura se encuentra facultada para desestimar en ese acto las propuestas que no cumplan con los requisitos esenciales que expresamente determine el Pliego de Cláusulas de Condiciones Particulares.

El expediente de la Licitación se pondrá durante el plazo de DOS (2) días a disposición de los oferentes para que puedan tomar vista del mismo y realizar observaciones en dicho plazo.

Al quinto día del acto de apertura tomará intervención la Comisión de Evaluación y Preadjudicación, quien deberá expedirse sobre las ofertas presentadas, efectuando la verificación y control de la documentación acompañada, encontrándose facultada para solicitar a los oferentes subsanen las deficiencias u omisiones en que hayan incurrido al presentar las ofertas, por un plazo, que esta establecerá, que no podrá ser inferior a un (1) día, ni mayor a cinco (5), mediante un informe preliminar que emitirá al efecto y será notificado a los oferentes al domicilio electrónico constituido.

Cumplido, establecerá un orden de mérito y conveniencia de aquellas propuestas consideradas válidas, informe que deberá emitirse en un plazo que no exceda los siete (7) días hábiles, salvo que el Pliego de Cláusulas Particulares establezca uno menor, expidiéndose en dicha oportunidad sobre las observaciones que se hubieren formulado.

El informe de la Comisión de Evaluación y Preadjudicación no será vinculante ni generará derecho alguno para los oferentes.

(i) IMPUGNACION DEL DICTAMEN.

La impugnación al dictamen de la Comisión de Evaluación y Preadjudicación solo será objeto de tratamiento si el oferente lo interpone en el plazo de cinco (5) días desde su notificación y si previamente deposita el importe del uno y medio por ciento (1,5%) del monto total de la contratación, el que de proceder la misma le será restituido, caso contrario se perderá a favor del Municipio, sus entes autárquicos y descentralizados.

La impugnación será resuelta en el acto administrativo que resuelva la licitación, sea adjudicando su objeto o, sea declarándola fracasada.

ARTICULO 14º) LICITACION DE ETAPA UNICA O MULTIPLE.

El Pliego de Condiciones Particulares deberá expresar si la licitación será de etapa única o Múltiple.

En el primer caso será de aplicación lo dispuesto en el artículo anterior, abriéndose el sobre de la documentación y el de la propuesta económica en el mismo acto.

Cuando a criterio del Ejecutivo Municipal, se dispusiere que la Licitación que se realice deberá efectuarse en dos etapas, esto es mediante la apertura en momentos distintos del Sobre N° 1 y del Sobre N° 2, la apertura del primero será dispuesta en el decreto de llamado o invitación a cotizar, y la del segundo será fijada por la Comisión de Evaluación y Preadjudicación, luego de evaluar el contenido del Sobre N° 1, siendo aplicables, el resto de las disposiciones del Artículo anterior

ARTICULO 15º) RECHAZO DE LAS PROPUESTAS

El Municipio se reserva el derecho de adjudicar la compra de los bienes objeto de licitación en forma total, parcial, declararlo nulo o rechazar todas las ofertas sin que ello origine derecho alguno en favor de las firmas oferentes. Esta facultad de la Intendencia es exclusiva y excluyente y la sola presentación a licitar implica su más expresa aceptación y renuncia a todo derecho que los oferentes pudieran tener en tal sentido.

Igualmente, el Municipio rechazará toda oferta cuando compruebe que en una licitación la misma persona se halle interesada en una o más ofertas o que exista acuerdo entre dos o más oferentes.

ARTICULO 16º) ADJUDICACIÓN.

La Municipalidad se reserva el derecho de adjudicar o no los bienes objeto de la licitación en la forma, modo y con las características que se establecen en los pertinentes Pliegos de Cláusulas de Condiciones Particulares y de Especificaciones Técnicas.

A los efectos de la adjudicación del presente llamado, el precio de las ofertas será uno de los elementos a tomarse en consideración para su adjudicación, más no será determinante. La Administración no quedará obligada a adjudicar la misma en base a la oferta de menor precio, sino a la que, del estudio que se realice sobre el conjunto de elementos y valores que componen la documentación requerida, resulte como más conveniente.

A tal fin, se tendrán en cuenta: la calidad del producto ofrecido en las propuestas, las condiciones de entrega, antecedentes del oferente y criterios que puedan especificarse en los Pliegos de Cláusulas de Condiciones Particulares y de Especificaciones Técnicas.

Queda entendido que tratándose el presente de un Pliego Único de Bases, la propuesta que mejore objetivamente *las bases* será especialmente considerada al momento de evaluación por la comisión respectiva.

Si entre las ofertas presentadas y consideradas admisibles hubieran dos o más que reúnan iguales condiciones generales, el Municipio llamará a mejorar las ofertas bajo sobre cerrado (entre los que igualen) en fecha y hora que a tal fin se disponga.

La adjudicación será aprobada por la autoridad competente, debiéndose notificar dicho acto administrativo al adjudicatario y al resto de los oferentes dentro de los diez (10) días de acordada en forma fehaciente en el domicilio legal constituido.

Las impugnaciones serán resueltas en el mismo acto que disponga la adjudicación. Por otra parte, los recursos que se deduzcan contra el acto de adjudicación se regirán por lo dispuesto en la Ordenanza N° 1789/86.

Notificado que sea el acto de adjudicación a los oferentes no adjudicados, podrán solicitar la devolución de las garantías de mantenimiento de la oferta en Tesorería Municipal.

ARTICULO 17º.- ORDEN DE PROVISION Y/O CONTRATO.

Dentro de los cinco (5) días de notificado de la adjudicación, el adjudicatario deberá presentarse para la firma del correspondiente contrato y/o retirar la Orden de Provisión y

constituir la garantía del mismo, oportunidad en la que se acompañará la garantía de cumplimiento de contrato, quedando a cargo del adjudicatario el pago de los sellados de Ley que correspondan.

Deberá tenerse presente que tratándose de una contratación de suministro de no firmarse contrato, la contratación queda igualmente perfeccionada con la recepción de la Orden de Provisión.

Además, siendo una contratación que se concreta por parte del contratista con la entrega del bien/es de que se trate, y quedando establecido en los Pliegos pertinentes, la forma, tiempo y modos de la contraprestación de la Administración, la formalización de todas las obligaciones y derechos de las partes intervinientes quedan instrumentadas en los respectivos Pliegos de Condiciones Generales, Particulares y Especificaciones Técnicas.

Desde la firma del contrato o recepción de la Orden de Provisión comenzarán a correr todos los plazos previstos en el presente Pliego.

Si el adjudicatario rechazara la Orden de Provisión, o se negara a firmar el contrato, dentro de TRES (3) días hábiles siguientes a la fecha en que quede firme el acto administrativo de adjudicación, o no constituyera la garantía de cumplimiento del contrato en dicho plazo, el Organismo podrá adjudicar la licitación al oferente que siga en el orden de mérito y así sucesivamente, proceder a un nuevo llamado o contratar en forma directa sin perjuicio de la aplicación de las penalidades respectivas.

La no emisión de solicitudes de provisión durante el lapso de vigencia del contrato, o la emisión de dichas solicitudes por una cantidad inferior a la establecida como máxima en la orden de compra, no generará ninguna responsabilidad para el Municipio de la Ciudad de San Luis y no dará lugar a ningún reclamo ni indemnización alguna a favor de los adjudicatarios.

Cuando el contrato no se firmare por causas imputables a la Administración Municipal sus entes autárquicos y descentralizados, el adjudicatario podrá emplazar a aquélla a hacerlo dentro del plazo de cinco (5) días hábiles posteriores al vencimiento del denunciado precedentemente. Transcurrido ese plazo, el adjudicatario tendrá derecho a la devolución de la garantía constituida y al reconocimiento de los gastos en que razonablemente hubiere incurrido a juicio exclusivo de la Administración Municipal sus entes autárquicos y descentralizados.

Si el contrato no se firmara por causas no imputables a las partes, el adjudicatario solo tendrá derecho a la devolución de la garantía constituida.

ARTICULO 18º) DOCUMENTACIÓN CONTRACTUAL.

Serán documentos integrantes del contrato sin determinar orden de prelación: el Pliego General Único de Bases y Condiciones y sus Cláusulas Particulares; los Planos y Planillas de la Licitación; el Pliego General de Especificaciones Técnicas; las aclaraciones, normas e instrucciones complementarias de los documentos de la Licitación que la Administración hubiese hecho conocer a los interesados, por escrito, antes de la fecha de apertura de sobres, sea a requerimiento de éstos o de oficio; la oferta; el Decreto de Adjudicación.

ARTICULO 19º) ENTREGA DE LOS BIENES.

El cumplimiento de la obligación por parte del contratista de la entrega de los bienes y el derecho que le asiste para el pago de los mismos será en la forma, modo y tiempo que se establece en el cronograma de los Pliegos de Condiciones Particulares y de Especificaciones Técnicas.

ARTICULO 20º) FORMA DE PAGO

El pago se efectuará de acuerdo al cronograma vigente para tal fin y según las modalidades previstas en el Pliego de Cláusulas Particulares.

ARTICULO 21º) USO DE PATENTES Y VARIOS

Las Cláusulas Particulares indicarán los casos en que la Administración, en el supuesto de corresponder se hará cargo del importe de los derechos por el uso de elementos, materiales, sistemas y/o procedimientos particulares.

ARTICULO 22º) ALTERACIONES CONTRACTUALES

Tratándose de un contrato administrativo de Derecho Público, el Municipio se reserva el derecho a disminuir o ampliar hasta un veinte por ciento (20%) la cantidad de bienes.

Ambas circunstancias se notificarán fehacientemente con no menos de treinta (30) días de anticipación.

El monto a pagar por el Municipio será proporcional al disminuido o ampliado, liquidándose a los mismos precios unitarios del contrato original.

ARTICULO 23º) INCUMPLIMIENTO DE LAS OBLIGACIONES.

El incumplimiento de cualquier obligación a cargo de la adjudicataria, y especialmente referido a la calidad, cantidad y plazo de entrega dan derecho a la Municipalidad a dar por resuelto el Contrato, perdiendo o haciendo ejecutable las garantías del Contrato constituidas por la Adjudicataria, sin perjuicio del reclamo de los daños que se hubieren producido al erario municipal. La Municipalidad quedará en libertad de adjudicar a la próxima y más conveniente oferta presentada.

En aquellas Licitaciones que tengan por objeto la adquisición de maquinarias, vehículos, o de cualquier bien que por sus características especiales requiera un mayor grado de operatividad en su utilización, el Pliego de Especificaciones Técnicas deberá disponer el acompañamiento de una garantía técnica por la cual específicamente se asuma la obligación del reemplazo inmediato de la unidad ante la recurrencia, durante el periodo de garantía, de desperfectos que impliquen la salida del servicio por fallas técnicas o de fabricación en dos o más oportunidades –según la naturaleza de la falla-, o cualquier supuesto que la Unidad Ejecutora considere idónea para requerir la sustitución referida.

ARTICULO 24º) IMPREVISIÓN CONTRACTUAL.

En ningún caso, la invocación de una situación imprevista autorizará al contratista a suspender, reducir o modificar la prestación, la que deberá cumplimentarse en las condiciones estipuladas en el presente pliego y/o en el contrato.

Solo será de aplicación las disposiciones del Art. 1091 del Código Civil y Comercial de la Nación cuando así se haya estipulado en el contrato y la prestación a cargo del adjudicatario se hubiere pactado en entregas parciales y siempre que se configure la situación prevista en dicha normativa.

ARTICULO 25º) SANCIONES POR INCUMPLIMIENTO.

Las consecuencias generadas por el incumplimiento en la entrega de los bienes y/o prestaciones accesorios que correspondieren, pueden ser paliadas a criterio exclusivo de la Municipalidad, en caso fortuito o fuerza mayor referido a los acontecimientos extraordinarios y de características tales que no hubieran podido preverse o de preverse no hubieran podido evitarse y las situaciones creadas por actos de poder público, que alteren fundamentalmente las condiciones existentes al momento de la contratación.

ARTICULO 26º) CLAUSULA ANTICORRUPCION.

Será causal determinante del rechazo sin más trámite de la propuesta u oferta en cualquier estado de la licitación, o de la rescisión de pleno derecho del contrato, dar u ofrecer dinero o cualquier dádiva a fin de que:

- a) Funcionarios o empleados públicos, con competencia referida a una licitación o contrato, , hagan o dejen de hacer algo relativo a sus funciones, o a sus parientes por consanguinidad o afinidad hasta el segundo grado con la misma finalidad.
- b) Funcionarios o empleados públicos hagan valer la influencia de su cargo ante otro funcionario o empleado público con la competencia descripta en el apartado anterior, a fin de que estos hagan o dejen de hacer algo relativo a sus funciones.
- c) Cualquier persona que haga valer su relación de influencia sobre un funcionario o empleado público con la competencia descripta, a fin de que estos hagan o dejen de hacer algo relativo a sus funciones.

Serán considerados sujetos activos de esta conducta quienes hayan cometido tales actos en interés del contratista directa o indirectamente, ya sea como representantes, administradores, socios, mandatarios, gerentes, factores, empleados, contratados, gestores de negocios, síndicos, o cualquier otra persona física o jurídica.

Las consecuencias de estas conductas ilícitas se producirán aun cuando se hubiesen consumado en grado de tentativa.

ARTICULO 27º) CLAUSULA DE DEFENSA DE LA COMPETENCIA. TRANSPARENCIA

Conforme a la ley Nº25.156 de DEFENSA DE LA COMPETENCIA están prohibidos y serán sancionados de conformidad con las normas de la presente ley, los actos o conductas, de cualquier forma manifestados, relacionados con la producción e intercambio de bienes que tengan por objeto o efecto limitar, restringir, falsear o distorsionar la competencia o el acceso

al mercado o que constituyan abuso de una posición dominante en un mercado, de modo que pueda resultar perjuicio para el interés económico general.

Se consideran prácticas delictivas de la competencia, entre otras:

- a) Fijar, concertar o manipular en forma directa o indirecta el precio de venta, o compra de bienes al que se ofrecen o demanden en el mercado, así como intercambiar información con el mismo objeto o efecto.
- b) Concertar o coordinar posturas en las licitaciones o concursos.
- c) Impedir, dificultar u obstaculizar a terceras personas la entrada o permanencia en un mercado o excluirlas de éste.
- d) Fijar, imponer o practicar, directa o indirectamente, en acuerdo con competidores o individualmente, de cualquier forma precios y condiciones de compra o de venta de bienes, o de producción.

De comprobarse la configuración de conductas previstas en la ley mencionada se dará intervención a la autoridad de aplicación para que adopte las medidas pertinentes, y sin perjuicio de ello el o los proveedores de bienes del Municipio que incurran en las conductas que prevé la ley se les dará de baja del Registro de Proveedores Municipal y no podrán participar en futuros llamados a licitación.

ARTICULO 28º) CONTENIDO MINIMO DE LOS PLIEGOS DE CLAUSULAS PARTICULARES Y ESPECIFICACIONES TECNICAS.

Los Pliegos de Condiciones Particulares deberán, basándose en el presente y sin redundar, especificar todas aquellas cuestiones que particularizan el objeto de la licitación y el procedimiento., cuando así correspondiere. A modo de ejemplo, podrán incluir:

- a) Objeto, Presupuesto Oficial, Valor de los Pliegos de la Lactación de que se trate.
- b) Lugar, fecha y hora de apertura de sobres.
- c) Modo de Licitación: de etapa única o múltiple según lo dispuesto en el presente, y remitiéndose a esta norma.
- d) Las formas en que se pueden constituir las garantías según las previstas en el Artículo 11 del presente, y cualquier dato extra que facilite su constitución.
- e) Criterios de evaluación cuando los que se utilizaran serán más específicos que los que se establecen el presente en razón del objeto de la licitación.
- f) Necesidad de entrega de muestras de los bienes que se licitan, o su puesta a disposición para verificación por parte del Municipio.
- g) Normas de calidad a la que deben sujetarse los bienes.
- h) Forma particular de pago, y cualquier particularidad que esta fuere prevista.
- i) Lugar y modo de entrega de los bienes.
- j) Normas de calidad que deban cumplir los bienes.
- k) Cualquier otro dato que facilite el entendimiento del objeto, o el procedimiento particular que pueda establecerse para la presentación a licitar.

ARTICULO 29º) PACTO DE INTEGRIDAD

Todos los oferentes deberán firmar un pacto de integridad según el modelo que se adjunta como Anexo I del presente Pliego y que forma parte integrante del mismo, por el cual declaran y aceptan actuar con integridad y transparencia y abstenerse de realizar conductas que por sí mismas o por medio de terceros que induzcan o alteren las evaluaciones de las propuestas, el resultado de los procedimientos u otros aspectos que otorguen condiciones ventajosas a un licitante en relación con los demás participantes, y por la cual asuman la obligación de no desarrollar ninguna práctica fraudulenta que implique de cualquier modo vulnerar los principios de igualdad y competencia entre los oferentes y la transparencia del proceso licitatorio.

ANEXO I

PACTO DE INTEGRIDAD

En carácter de DECLARACIÓN JURADA, manifestamos que el Señor/la Sociedad/UTE, , que en la presente Licitación actuaremos con integridad y transparencia y manifestamos que nos abstendremos de realizar conductas que por sí mismas o por medio de terceros que induzcan o alteren las evaluaciones de las propuestas, el resultado de los procedimientos u otros aspectos que otorguen condiciones ventajosas a un licitante en relación con los demás participantes.

A su vez, asumimos la obligación de no desarrollar ninguna práctica fraudulenta que implique de cualquier modo vulnerar los principios de igualdad y competencia entre los oferentes y la transparencia del proceso licitatorio. Mediante la presente, asumimos la autoría de la totalidad de la oferta presentada y manifestamos no haber realizado contacto previo con nuestros potenciales competidores con el objeto de acordar o coordinar posturas, ya sean especificaciones técnicas o precios.

Por otro lado, y con el mismo carácter manifestamos que todos los datos relativos a la identificación de los Socios consignados en el presente (nombre, apellido, documento y domicilio) son representativos de la totalidad del capital social, y así como también de los socios con derecho a voto. A su vez, se deja constancia que toda la información relativa a los miembros del Directorio y de la Comisión de Fiscalización corresponden al personal dedicado a la conducción y fiscalización de los actos sociales y comerciales de la Sociedad (SOLO PARA SOCIEDADES).

Asimismo, aceptamos dar acceso irrestricto a toda la información que se genere con motivo de esta Licitación a la Municipalidad de San Luis y nos someteremos al estricto control de la ciudadanía y de los organismos correspondientes durante toda la ejecución del contrato.

**PLIEGO DE BASES Y CONDICIONES PARTICULARES PARA LA CONTRATACION DE BIENES
DE LA MUNICIPALIDAD DE SAN LUIS**

LICITACIÓN PÚBLICA N° 09-SI-2019

PRESUPUESTO OFICIAL: PESOS VEINTINUEVE MILLONES SETECIENTOS DOCE MIL TRESCIENTOS NOVENTA Y SIETE CON 49/100 (\$29.712.397,49).-

GARANTÍA DE MANTENIMIENTO DE OFERTA: PESOS DOSCIENTOS NOVENTA Y SIETE MIL CIENTO VEINTITRES CON 97/100 (\$297.123,97).

FECHA Y HORA DE APERTURA: Según Decreto correspondiente.

LUGAR DE APERTURA: Sala de Situación Edificio Municipal sito en calle San Martin N° 590.

CAPITULO I

OBJETO DE LA LICITACIÓN Y PAUTAS GENERALES

ARTICULO 1º) OBJETO.

La Municipalidad de la Ciudad de San Luís, llama a LICITACIÓN PUBLICA N° 09-SI-2019 para la Adquisición de materiales eléctricos para nexo de media tensión y red de distribución y alumbrado público subterránea, para la ejecución de la primera etapa de la urbanización (300 lotes con servicios) del programa TTT, de acuerdo al Pliego de Especificaciones Técnicas.

ARTICULO 2º) DERECHOS Y OBLIGACIONES.

El presente Pliego establece específicamente los derechos y obligaciones entre la Municipalidad, los interesados en cotizar, los oferentes y quienes resulten adjudicatarios de la licitación, conjuntamente con las pautas generales establecidas en el Pliego General Único de Bases y Condiciones, en lo que fuere compatible con la naturaleza jurídica y modalidad del objeto licitatorio.

La presente licitación se realizará por el sistema previsto en el Artículo 20 Inciso a), Artículo 27 y ss. de la Ordenanza N° III-0768-2016 (3463/2016), en lo pertinente la Ley N° VIII-0256-2004 adoptada por Ordenanza N° III-0881-2018 (3576/2018), y el Artículo 6 Inciso a) del Decreto N° 168-SH-2008 y sus modificatorias, en el tiempo estipulado en este pliego y el precio que se cotice será único, fijo e inamovible.

El adjudicatario será el único responsable del pago en tiempo y forma de todos los impuestos, derechos y tasas que demande la presentación y cumplimiento del objeto de la licitación. Por ello se considerará que los precios consignados en la oferta cubren dichos pagos sin excepción alguna.

A los efectos de Impuesto al Valor Agregado, la Municipalidad es considerada consumidor final. La Municipalidad se reserva el derecho de postergar el acto en cualquier momento, previo al día y hora fijada para la apertura de sobres, debiendo publicarse dicha circunstancia en los mismos medios en que se formalizó la convocatoria de ofertas.

ARTICULO 3º) PRESUPUESTO OFICIAL.

El presupuesto oficial asciende a la suma de PESOS VEINTINUEVE MILLONES SETECIENTOS DOCE MIL TRESCIENTOS NOVENTA Y SIETE CON 49/100 (\$29.712.397,49) por todo concepto.

ARTICULO 4º) LUGAR DE ADQUISICIÓN DE LOS PLIEGOS-VALOR -FECHA DE APERTURA DE PROPUESTAS.

Los Pliegos de Bases y Condiciones de la presente Licitación, serán gratuitos, siendo requisito indispensable para la formulación de la propuesta la constancia de adquisición de los Pliegos. La fecha, hora y lugar para la apertura de los sobres será fijado por Decreto del Departamento Ejecutivo.

ARTICULO 5º) ALTERNATIVAS.

Los oferentes podrán presentar ofertas alternativas técnicas y financieras, a las establecidas en el presente pliego las que deberán ser justificadas adjuntando memorias descriptivas.

CAPITULO II

DE LA PRESENTACIÓN.

ARTICULO 6º) de los Oferentes.

Podrán concurrir a la presente licitación todas aquellas personas que reúnan las calidades previstas en Pliego Único de Bases y Condiciones Generales, cuyas propuestas serán analizadas según los criterios allí previstos.

Además, deberán tener en cuenta los impedimentos para su presentación, también previstos en el Pliego referido, a cuyo fin deberán acompañar con su presentación una declaración jurada en la que expresen no encontrarse incurso en ningunas de las circunstancias señaladas. El falseamiento de la declaración jurada implica su exclusión como oferente. Si dicha circunstancia se conociere con posterioridad a la adjudicación, se procederá la desadjudicación o la rescisión del contrato, según corresponda, con pérdida de las garantías en todos los casos. La declaración jurada prevista en el presente artículo, deberá incluirse en el sobre N° 1.

ARTICULO 7º) GARANTÍAS.

La garantía de la oferta será del uno por ciento (1%) del presupuesto oficial.

La garantía del contrato será del cinco por ciento (5%) del monto de la oferta aceptada.

Estas garantías sólo podrán constituirse válidamente para la presente licitación, a través de algunos de los siguientes medios:

- a) En efectivo, mediante depósito en la cuenta corriente en peso N° 3-409-0000000592/4 del Banco MACRO, Sucursal San Luís, de la ciudad de San Luís, adjuntando, a la documentación, el comprobante de depósito respectivo.-
- b) Mediante aval bancario, que deberá adjuntarse en el sobre N° 1.-
- c) Mediante póliza de Seguro de Caucción, la cual deberá contar con la correspondiente firma debidamente certificadas y autenticada, la que deberá adjuntarse a la documentación a presentar en el sobre N° 1.-

En los casos b) y c) corresponde que:

- 1) La Institución Bancaria y/o Aseguradora constituyan domicilio legal en la Ciudad de San Luís y declaren expresamente que se someten a la Jurisdicción de los Tribunales Ordinarios de la Primera Circunscripción Judicial de la Provincia de San Luís, para cualquier cuestión que se suscite.-
 - 2) Que, además, declaren que se constituyen en fiador, liso, llano y principal pagador con renuncia del beneficio de excusión y división de acuerdo a los términos del Art. 2013 del Código Civil.-
 - 3) La fecha de emisión del aval o de la póliza, deberá ser anterior a la fecha y hora de apertura de la licitación y deberá tener vigencia por todo el plazo de mantenimiento de oferta y del tiempo de ejecución del contrato, según corresponda. Esta enumeración es taxativa.-
- Deberán tenerse en cuenta los requisitos de constitución previstos en el Pliego Único de Bases y Condiciones Generales.

ARTICULO 8º) PRESENTACIÓN DE LA PROPUESTA.

Toda la documentación que forme parte de la propuesta estará contenida en un sobre cerrado que estará individualizado con la siguiente inscripción:

“MUNICIPALIDAD DE LA CIUDAD DE SAN LUIS”
SECRETARIA DE INFRAESTRUCTURA
“Licitación Pública N° 09-SI-2019”
Fecha y hora de apertura de sobres

Dicho sobre contendrá:

- a) El original de los Pliegos General, Particular y de Especificaciones Técnicas, debidamente firmados en todas sus fojas por el apoderado de la empresa oferente con facultades para obligar a la misma.
- b) Un sobre denominado “**Sobre N° 1**” conteniendo un juego original y una copia de la documentación que se describe en el Art. 9º.

Este sobre estará cerrado y se identificará con la siguiente leyenda:

“MUNICIPALIDAD DE LA CIUDAD DE SAN LUIS”
SECRETARIA DE INFRAESTRUCTURA
“Licitación Pública N° 09-SI-2019”
“Sobre N° 1”

Oferente (nombre de la empresa que presenta la propuesta)

c) Un sobre denominado “**Sobre N° 2**”, conteniendo un juego original y dos copias de los formularios de oferta y alternativas.

Se identificará con la siguiente leyenda:

“MUNICIPALIDAD DE LA CIUDAD DE SAN LUIS”
SECRETARIA DE INFRAESTRUCTURA
“Licitación Pública N° 09-SI-2019”
“Sobre N° 2”

Oferente (nombre de la empresa que presenta la propuesta)

Toda la documentación contenida en los sobres N° 1 y N° 2 deberá estar debidamente firmada por el oferente y por el representante legal en todas sus fojas, la cual una vez firmada deberá ser digitalizada y acompañará la documentación exigida en un formato digital.

ARTICULO 9º) DOCUMENTOS QUE INTEGRAN LA PROPUESTA.

1. Sobre N° 1:

a) Nota de presentación firmada donde se indicará:

a.1) Nombre completo y número de documento del oferente cuando es Persona Física y del/los apoderado/s con facultad para obligar a la empresa cuando sea Persona Jurídica.

a.2) Declarar el domicilio real, constituir domicilio legal dentro del ejido municipal y electrónico.

a.3) Declaración jurada manifestando no encontrarse incurso en ninguno de los impedimentos previstos en el Pliego Único de Bases y Condiciones Generales para presentarse como oferentes en los procedimientos licitatorios.

a.4) Declaración jurada manifestando que se conocen las características de los BIENES solicitados y sus bondades, y que conoce todos los términos de la licitación, así como las circulares que se hubieren emitido, en los términos del Artículo 4º del Pliego General Único de Bases y Condiciones para la Adquisición de Bienes de la Municipalidad de San Luis.

b) La garantía de mantenimiento de oferta, en un todo de acuerdo con lo establecido en el Art. 7º.

c) Constancia de Adquisición de los Pliegos emitido por la Dirección de Compras y Contrataciones de la Municipalidad de la Ciudad de San Luis.

d) En caso de sociedades, la documentación que a continuación se detalla, en copia certificada y, de corresponder, legalizada:

-Actas Constitutivas.

-Estatutos.

-Poderes acreditantes de representación.

-Certificación de la inscripción en los correspondientes registros.

-Copia de Acta por la que es autorizada la presentación en la licitación.

-Nómina de los de los actuales integrantes de los órganos de fiscalización y administración y fecha de inicio y finalización de sus mandatos, acompañando la documentación que así lo acredite.

e) Detalle de los números de inscripción en organismos pertinentes en los cuales se encuentren inscriptos, AFIP, Ingresos Brutos.

f) Declaración expresa de sometimiento a la jurisdicción contencioso administrativa de la Provincia de San Luis y renuncia expresa a todo otro fuero o jurisdicción.

g) Para personas Jurídicas: Estados contables cerrados en los dos (2) últimos ejercicios económicos exigibles legalmente anteriores a la fecha de apertura.

Para personas Físicas: Manifestación de Bienes, Declaraciones Juradas de Impuesto a las Ganancias y de Bienes Personales, firmadas y dictaminadas por Contador Publico, y visadas por el Consejo Profesional de Ciencias Económicas, debidamente autenticada. Además, las posiciones mensuales de Ingresos Brutos de los dos (2) últimos años calendarios.

h) Constancia de Inscripción en el Registro de Proveedores Municipal.

i) Constancia de Libre Deuda Municipal vigente.

j) Antecedentes de provisiones similares.

k) Información sobre principales clientes del sector público y privado según monto de facturación en los últimos tres años.

l) Soporte digital con la información solicitada debidamente firmada.

2. Sobre N°2

En el Sobre N° 2, se acompañará, un juego original y dos copias de los formularios de oferta y de oferta alternativa si la hubiere.

Las cantidades deberán estar consignadas en números y letras, tomándose como válidas esta última en caso de diferencias. Los montos serán consignados únicamente en pesos.

ARTICULO 10º) GASTOS DEL ADQUIRENTE DE PLIEGOS.

Todos los gastos en que incurra un oferente, con relación a su posible o efectiva propuesta, serán de absoluta responsabilidad del interesado y no corresponderá su reembolso directa o indirectamente.

ARTICULO 11º) CONOCIMIENTO Y CUMPLIMIENTO DE LOS TÉRMINOS DE LA LICITACIÓN.

El oferente deberá realizar su propuesta en todo de acuerdo con los términos y condiciones establecidos en el presente pliego.

El oferente, en la carta de presentación que deberá incluir en el sobre N° 1, deberá declarar que su propuesta cumple con todos los términos, condiciones y requisitos contenidos en los Pliegos Licitatorios.

El oferente, no podrá invocar en su favor los errores en que pudiesen haber incurrido al formular la oferta, duda o desconocimiento de las cláusulas o disposiciones legales aplicables.

ARTICULO 12º) MANTENIMIENTO DE LA OFERTA.

Las ofertas deberán ser mantenidas por un plazo de NOVENTA (90) días hábiles contados a partir de la fecha de apertura de sobres, salvo disposición expresa en contrario, manifestación que debe formar parte integrante de la propuesta que se incluye en el Sobre N° 2. Vencido dicho término, se considerarán automáticamente prorrogadas por otro plazo igual de no mediar manifestación expresa en contrario de la firma proponente, circunstancia esta que deberá ser comunicada al Municipio, por escrito y en forma inequívoca, con cuarenta y ocho (48) horas de antelación al vencimiento del plazo establecido.-

ARTICULO 13º) DESESTIMACIÓN DE LA PROPUESTA. RECHAZO DE OFERTA.

a) DESESTIMACIÓN DE LA PROPUESTA:

En el acto previsto de la apertura de sobres, las autoridades a cargo del mismo, podrán desestimar las propuestas que en el sobre no contengan:

a.1) El sobre N° 1 y/o el sobre N° 2.

a.2) Antes de la apertura del sobre N° 2 se desestimarán las propuestas que en el sobre N° 1 no contengan:

a.2.a) La garantía de la oferta, o cuando el monto de esta sea inferior al requerido o cuando no esté conformada correctamente según lo expresa el Art. 11º del Pliego General Único de Bases y Condiciones y Pliego Particular de Bases y Condiciones, que impida la evaluación en condiciones de igualdad de las ofertas.

a.2.b) El recibo que acredite la adquisición del Pliego Licitatorio.

a.2.c) Cuando el sobre N° 2 no contenga documentación alguna en su interior.

b) RECHAZO DE LA OFERTA:

INADMISIBILIDAD: La oferta podrá ser rechazada por la Comisión de Evaluación y Preadjudicación por inadmisibles, cuando no se ajuste a las exigencias de los pliegos generales, particulares y de especificaciones técnicas, sea por no ofrecer lo solicitado en las condiciones o con los requisitos establecidos. Entre las causales de inadmisibilidad se encuentran:

1.- Modificación de las condiciones del pliego.

2.- Cuando el precio sea excesivo, inconveniente o cuando lo condicione.

La enumeración es sólo enunciativa, pudiéndose establecer otras causales debidamente fundadas, teniendo en cuenta especialmente aquellas circunstancias que impidan la comparación en condiciones de igualdad de los oferentes.

CAPITULO III

DEL PROCEDIMIENTO DE CONTRATACIÓN.

ARTICULO 14º) LUGAR PARA PRESENTACIÓN DE PROPUESTAS.

La presente contratación será efectuada de conformidad al procedimiento del Artículo 13 del Pliego Único de Bases y Condiciones Generales.

En ese sentido, las propuestas se presentarán por ante la Dirección de Compras y Contrataciones de la Municipalidad de San Luís, sito en calle San Martín N° 590, hasta la hora fijada para la apertura de los sobres.

Al momento de vencer la hora establecida, se cerrará la planilla en que se haya consignado cronológicamente las propuestas presentadas, haciéndose entrega de la misma, conjuntamente con las propuestas, a las autoridades designadas para el procedimiento de apertura de sobres.

Luego se procederá a la apertura conforme al orden de recepción de los mismos, incorporándose al expediente la documentación original que integra cada presentación, y de conformidad con las formalidades requeridas en la norma referida.

ARTICULO 15º) ADMISIÓN O DESESTIMACIÓN Y ESTUDIO DE OFERTAS.

En el acto de apertura de las propuestas la autoridad responsable del mismo, certificará la existencia formal de la documentación requerida en el Artículo 9 del presente Pliego, desestimando aquellas propuestas que no se ajusten a las condiciones exigidas en los pliegos licitatorios según lo dispuesto por el Artículo 13, elevando todo lo actuado para el análisis de la Comisión de Evaluación y Preadjudicación.

ARTICULO 16º) DEVOLUCIÓN DEL SOBRE Nº 2.

El sobre Nº 2 correspondiente a las propuestas que hubiesen sido desestimadas en el acto de apertura de sobres, será devuelto sin abrir conjuntamente con la garantía de la oferta. A tal fin el interesado deberá requerirlo en la Tesorería Municipal dentro de los quince (15) días hábiles subsiguientes a dicho acto de apertura, en el horario de 08.00 horas a 14:00 horas, vencido ese término se procederá a su destrucción labrándose Acta.

ARTICULO 17º) DE LA EVALUACION.

La Comisión de Evaluación y Preadjudicación, al tiempo de expedirse sobre la oferta más conveniente y el posible adjudicatario, lo hará sobre el rechazo de aquellas ofertas que considere inadmisibles conforme el Artículo 13, sea acogiendo o no a los fundamentos de posibles observaciones que se hayan formulado y el destino de los fondos depositados en garantías de las ofertas.

La Comisión de Evaluación y Preadjudicación se expedirá emitiendo informe sobre la propuesta más conveniente, en consideración a los precios cotizados y demás beneficios ofrecidos, según el procedimiento establecido en el Pliego de Bases y Condiciones Generales.

Se hace conocer a los oferentes que la Comisión Evaluadora tendrá en cuenta las ofertas más convenientes para los intereses de la Municipalidad, según los siguientes criterios que de forma enunciativa se mencionan:

- 1.-Evaluación técnica.
- 2.-Antecedentes del oferente y de bienes vendidos.
- 3.- Precio cotizado.
- 4.- Plazo de entrega.
- 5.- Otras condiciones favorables que puedan mejorar la base establecida por el presente pliego.

El dictamen de la Comisión será impugnado en el plazo y en las condiciones establecidas en el Pliego de Bases y Condiciones Generales.

ARTICULO 18º) ACTO DE ADJUDICACIÓN.

La adjudicación será dispuesta por decreto del ejecutivo municipal, en el que se resolverán además todas las impugnaciones que hubieren sido presentadas en contra del dictamen de la Comisión de Evaluación y Preadjudicación.

ARTICULO 19º) FORMALIZACION DEL CONTRATO.

Según lo dispuesto por el Artículo Nº 17 del Pliego Único de Bases y Condiciones Generales, la presente contratación quedará formalizada dentro de los cinco (5) días de notificado de la adjudicación, mediante Orden de Provisión.

CAPITULO IV

DE LA EJECUCIÓN DEL CONTRATO

ARTICULO 20º) DOCUMENTACIÓN CONTRACTUAL-DISPOSICIONES APLICABLES.

Constituirán instrumentos reguladores de la regulación contractual:

- a) La Orden de Provisión y/o el Contrato.
- b) Las Circulares emitidas por la Municipalidad.
- c) La propuesta y los documentos aclaratorios o complementarios tomados en consideración para la adjudicación.
- d) Los pliegos de Condiciones.
- e) Ordenanza Nº III-0768-2016
- f) La Ley VIII-0256-2004, modificatorias y decreto reglamentario.

ARTICULO 21º) VARIACIONES DE COSTOS.

No regirán variaciones de costos durante la vigencia de las obligaciones contraídas.

ARTICULO 22º) PROHIBICIÓN DE TRANSFERENCIA.

Queda estrictamente prohibida la cesión y/o transferencia del contrato a terceros, salvo que mediare expresa autorización por parte de la Municipalidad debiendo el cedido suscribir las garantías pertinentes.

ARTICULO 23º) FORMA DE PAGO.

La forma de pago establecida en la presente Licitación es contra certificación de recepción conforme de los materiales adquiridos y dentro de los plazos legales exigibles.

La factura deberá reunir los requisitos que determinan las disposiciones vigentes, dictadas por la AFIP y hacer mención al monto neto cuyo pago se tramita.

ARTICULO 24º) LUGAR DE ENTREGA

Corralón Municipal, sito en la Calle 25 de Mayo y Jujuy de la Ciudad de San Luis, libre de fletes y todo otro gasto o gravamen.

**PLIEGO DE ESPECIFICACIONES TECNICAS PARA LA CONTRATACION DE BIENES DE
LA MUNICIPALIDAD DE SAN LUIS**

LICITACIÓN PÚBLICA N° 09-SI-2019

PRESUPUESTO OFICIAL: PESOS VEINTINUEVE MILLONES SETECIENTOS DOCE MIL TRESCIENTOS NOVENTA Y SIETE CON 49/100 (\$ 29.712.397,49)

GARANTÍA DE MANTENIMIENTO DE OFERTA: PESOS DOSCIENTOS NOVENTA Y SIETE MIL CIENTO VEINTITRES CON 97/100 (\$ 297.123,97).

FECHA Y HORA DE APERTURA: 15 de Febrero de 2019, a las 10:00 Horas.

LUGAR DE APERTURA: Sala de Situación Edificio Municipal sito en calle San Martin N° 590.

MEMORIA DESCRIPTIVA

OBJETO:

La presente tiene por objeto, proveer de materiales al Loteo denominado Granja la Amalia, ubicado en la Localidad de San Luis, tal como muestra el plano de ubicación adjunto. Teniendo en cuenta lo señalado por la Empresa Distribuidora de Energía EDESAL S.A en la Factibilidad Eléctrica Expediente N°: E211118120218.Y de acuerdo con la distribución geográfica del loteo de referencia, la presente obra consiste en realizar una salida en Media tensión de 13,2 Kv de la ET centro, seis (6) centros de Transformación de 500 KVA de potencia más la correspondiente Red aérea de Baja Tensión.

ALCANCE Y DESCRIPCIÓN GENERAL:

La Presente memoria detalla la descripción de los Materiales necesarios para ejecutar los trabajos conforme a su fin, teniendo en cuenta además aquellos elementos y/o accesorios que aun sin estar expresamente especificados o detallados en la presente, sean útiles para el correcto funcionamiento de las instalaciones.

Las Normas y Especificaciones Técnicas a considerar responderán básicamente a las Normas IRAM, AEA Y en especial a las normativas vigentes de la empresa distribuidora de energía EDESAL SA.

CAPITULO I

OBJETO DE LA LICITACIÓN Y PAUTAS GENERALES

ARTICULO 1º) OBJETO.

Adquisición de materiales eléctricos para nexo de media tensión y red de distribución y alumbrado público subterránea, para la ejecución de la primera etapa de la urbanización (300 lotes con servicios) del programa TTTT.

LÍNEA AEREA DE MEDIA TENSION y BAJA TENSION

DESCRIPCION DE LAS COLUMNAS Hº Aº

CARACTERISTICAS GENERALES

Su fabricación y métodos de ensayos toman como referencia las normas IRAM 1584, 1586, 1605 y complementarias, y las Especificaciones Técnicas de las empresas prestadoras del servicio eléctrico.

Las columnas se construyen mediante el proceso denominado HORMIGON ARMADO PRETENSADO VIBRADO, utilizándose materias primas de primera calidad y cemento de alta resistencia inicial (denominado comercialmente Cemento Súper). El hormigón es curado mediante inyección de vapor un lapso de tiempo suficiente para posibilitar el desmolde de los mismos, poseyendo una resistencia mínima a la compresión de 350 kg-cm²

La vibración se realiza mediante vibradores de alta frecuencia adheridos a los moldes metálicos.

La armadura activa, compuesta por acero trenza 3 x 3 mm y la pasiva, por hierro D.N., son recubiertas en toda su extensión de acuerdo a los espesores indicados en las normas.

La continuidad eléctrica está asegurada a través de bloquetes de bronce soldados a una barra de acero dulce Ø 8 mm.de longitud igual a la del poste.

Sus dimensiones geométricas son las exigidas por las normas indicadas más arriba.

POSTES DE BAJA TENSION

LONGITUD: Se consideran postes de baja tensión a aquellos de longitud total menor a 9,00 metros.

CARGA DE ROTURA: Según IRAM 1584 se recomiendan las siguientes cargas de rotura (a pedido del cliente se fabrican postes con cargas de rotura diferentes a las normalizadas):

a).- 300	e).- 1450
b).- 400	f).- 1800
c).- 750	g).- 2250
d).- 1050	h).- 3000

CARGAS LIMITES Y DIAMETRO

DIAMETROS EN LA CIMA DE ACUERDO A LA CARGA DE ROTURA
--

R daN	F daN	E daN	Ø segun Norma cm	Ø nominal de nuestro poste cm
300	---	120	12 a 14	14
400	---	160	14 a 16	14
750	260	375	16 a 18	17
1050	370	525	20 a 22	21
1450	510	725	22 a 24	23
1800	630	900	24 a 26	26
2250	790	1125	26 a 28	26
3000	1050	1500	29 a 31	29

F : Carga de formación de fisuras

E : Carga de ensanchamiento de fisuras

FLECHA MÁXIMA: IRAM 1584 indica las siguientes flechas máximas (indicadas como un porcentaje de la longitud nominal), que el poste no deberá superar cuando se aplica el 50% de la

CARGA DE ROTURA daN	FLECHA (%) de long.nom.
< 750	5.0
=750	3.5
>750	2.5

BLOQUETES DE PUESTA A TIERRA: Según IRAM 1584 los postes de carga de rotura menor a 750 daN llevaran un solo bloque de puesta a tierra ubicado a 0,40 mt. de la cima. Los postes de cargas de rotura mayores o iguales a 750 daN llevaran 3 bloques de puesta a tierra ubicados como se indica a continuación:

El primero a 0.60 mt. de la cima

El segundo a $h_{nominal}/10 + 0,20$ de la base

El tercero a 1.45 mt. de la base en postes de 7,50 mt. Y a 1.65 en postes de 8,50 mt.

POSTES DE MEDIA TENSIÓN

LONGITUD :Se consideran postes de media tensión a aquellos de longitud total mayor o igual a 9,00 metros.

CARGA DE ROTURA :Según IRAM 1586 se recomiendan las siguientes cargas de rotura :

- | | |
|----------|-----------|
| a).- 400 | e).- 1200 |
| b).- 600 | f).- 1800 |
| c).- 750 | g).- 2400 |
| d).- 900 | h).- 3000 |
| | i).- 3750 |

Si las necesidades del cliente así lo indican fabricamos postes con cargas de rotura diferentes a las normalizadas.

CARGAS LIMITES Y DIAMETRO

DIAMETROS EN LA CIMA DE ACUERDO A LA CARGA DE ROTURA				
R	F	E	∅ segun Norma	∅ nominal de nuestro poste
daN	daN	daN	cm	cm
400	100	140	14 a 16	14
600	150	210	15 a 17	17
750	188	263	16 a 18	17
900	225	315	18 a 20	19
1200	300	420	22 a 24	23
1800	450	630	24 a 26	26
2400	600	840	26 a 28	26
3000	750	1050	28 a 30	29
3750	938	1313	32 a 34	32

F : Carga de formación de fisuras

E : Carga de ensanchamiento de fisuras

FLECHA MÁXIMA: IRAM 1586 indica las siguientes flechas máximas (indicadas como un porcentaje de la longitud nominal) , que el poste no deberá superar cuando se aplica el 40% de la carga de rotura.

CARGA DE ROTURA	FLECHA (%)
daN	de long.nom.
400 a 900	6.0
1200 a 3750	3.0

BLOQUETES DE PUESTA A TIERRA: Todos los postes llevaran 4 bloquetes de puesta a tierra ubicados como se indica a continuación :

- 1 en la cima
- 1 a 1,15 mt. de la cima
- 1 a 2,35 mt de la cima
- 1 a $(L/10 + 0.20)$ mt. de la base (L = longitud del poste)

TABLA DE PESOS EN KILOGRAMOS

	CARGA DE ROTURA NOMINAL							
	300/450	600/750	900	1050	1200/1450	1500/2700	3000/3300	>3600
LONGITUD	DIAMETRO EN LA CIMA NOMINAL(cm)							
	14	17	19	21	23	26	29	32
7.00	404	441	549	597	723	815	951	1090
7.50	447	487	604	656	793	892	1039	1189
8.00	493	536	662	718	866	972	1130	1292
8.50	541	587	723	783	941	1055	1224	1397
9.00	592	640	786	850	1019	1141	1322	1506
9.50	---	696	852	919	1100	1230	1422	1619
10.00	---	754	921	992	1184	1322	1526	1734
10.50	---	815	992	1067	1271	1417	1633	1853
11.00	---	879	1066	1145	1361	1516	1743	1976
11.50	---	945	1143	1227	1454	1617	1857	2102
12.00	---	1014	1223	1311	1551	1722	1974	2231
12.50	---	1086	1307	1398	1650	1830	2095	2365
13.00	---	1161	1393	1488	1753	1942	2219	2502
13.50	---	1238	1482	1582	1859	2057	2347	2643
14.00	---	1319	1574	1678	1969	2175	2479	2788
14.50	---	1402	1670	1778	2082	2298	2614	2936
15.00	---	1489	1769	1881	2199	2423	2754	3089
15.50	---	---	---	---	2319	2553	2897	---
16.00	---	---	---	---	2443	2686	3044	---

16.50	---	---	---	---	2571	2823	3195	---
17.00	---	---	---	---	2702	2964	3350	---
17.50	---	---	---	---	2837	3109	---	---
18.00	---	---	---	---	2976	3258	---	---
18.50	---	---	---	---	3119	3411	---	---
19.00	---	---	---	---	3266	3568	---	---
Øext.cima	14.75	16.50	19.00	21.00	23.75	26.00	29.00	32.00
Øint. cima	6.00	8.00	9.30	11.50	13.20	15.00	17.30	19.70

TABLA INDICATIVA DE DIAMETROS EN LAS BASES EXPRESADOS EN CENTIMETROS

LONGITUD	CARGA DE ROTURA NOMINAL							
	300/450	600/750	900	1050	1200/1450	1500/2700	3000/3300	>3600
	DIAMETRO EN LA CIMA NOMINAL(cm)							
	14	17	19	21	23	26	29	32
7.00	25.25	27.00	29.50	31.50	34.25	36.50	39.50	42.50
7.50	26.00	27.75	30.25	32.25	35.00	37.25	40.25	43.25
8.00	26.75	28.50	31.00	33.00	35.75	38.00	41.00	44.00
8.50	27.50	29.25	31.75	33.75	36.50	38.75	41.75	44.75
9.00	28.25	30.00	32.50	34.50	37.25	39.50	42.50	45.50
9.50	---	30.75	33.25	35.25	38.00	40.25	43.25	46.25
10.00	---	31.50	34.00	36.00	38.75	41.00	44.00	47.00
10.50	---	32.25	34.75	36.75	39.50	41.75	44.75	47.75
11.00	---	33.00	35.50	37.50	40.25	42.50	45.50	48.50
11.50	---	33.75	36.25	38.25	41.00	43.25	46.25	49.25
12.00	---	34.50	37.00	39.00	41.75	44.00	47.00	50.00
12.50	---	35.25	37.75	39.75	42.50	44.75	47.75	50.75
13.00	---	36.00	38.50	40.50	43.25	45.50	48.50	51.50
13.50	---	36.75	39.25	41.25	44.00	46.25	49.25	52.25
14.00	---	37.50	40.00	42.00	44.75	47.00	50.00	53.00
14.50	---	38.25	40.75	42.75	45.50	47.75	50.75	53.75

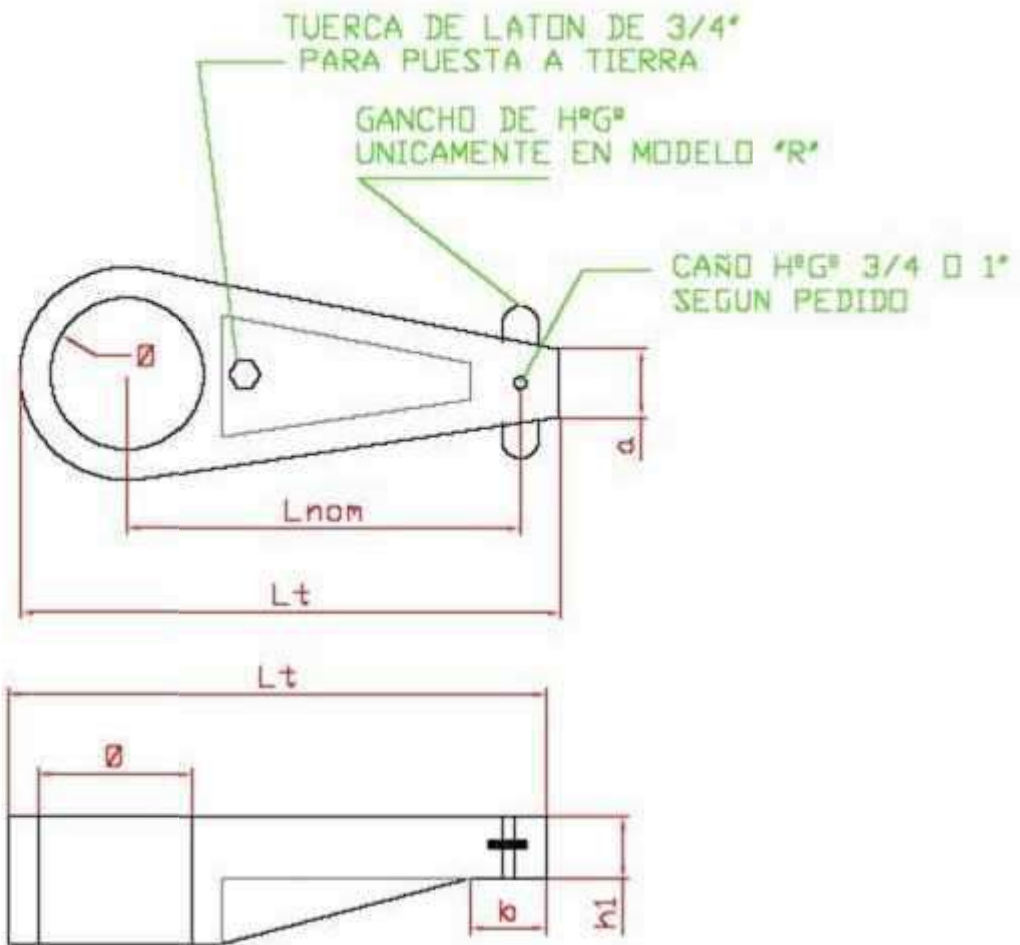
15.00	---	39.00	41.50	43.50	46.25	48.50	51.50	54.50
15.50	---	---	---	---	47.00	49.25	52.25	---
16.00	---	---	---	---	47.75	50.00	53.00	---
16.50	---	---	---	---	48.50	50.75	53.75	---
17.00	---	---	---	---	49.25	51.50	54.50	---
17.50	---	---	---	---	50.00	52.25	---	---
18.00	---	---	---	---	50.75	53.00	---	---
18.50	---	---	---	---	51.50	53.75	---	---
19.00	---	---	---	---	52.25	54.50	---	---
∅ext.cima	14.75	16.50	19.00	21.00	23.75	26.00	29.00	32.00
∅int. cima	6.00	8.00	9.30	11.50	13.20	15.00	17.30	19.70

CRUCETAS, MENSULAS, ACCESORIOS, VÍNCULOS

Los elementos necesarios para media y baja tensión deberán cumplir con las características:

Respetar las normas IRAM 1720, 1723 y complementarias o bien las que especifique este municipio.

Todos estos elementos deberán ser fabricados en Hormigón Armado Vibrado, a través de mesas vibratoras fijas o un vibrador manual. El hormigón tendrá una resistencia mínima a la compresión de 300 kg/cm² y se deberá realizar con cemento de alta resistencia inicial de manera de permitir alcanzar la resistencia característica antes de los 28 días recomendados en la norma IRAM



TIPO	L_{nom}	L_{total}	\emptyset_{max}	h	h_1	a	b	PESO
MN 156 S "0"	0.59	0.86	0.20	0.20	0.07	0.10	0.00	66
MN 156 R "0"	0.59	0.86	0.20	0.20	0.07	0.10	0.00	66
MN 156 S "1"	0.65	1.00	0.35	0.20	0.10	0.10	0.16	73
MN 156 R "1"	0.65	1.00	0.35	0.20	0.10	0.10	0.16	73
MN 156 S "2"	0.75	1.07	0.30	0.20	0.10	0.10	0.20	82
MN 156 R "2"	0.75	1.07	0.30	0.20	0.10	0.10	0.20	82
MN 158 S "3"	0.90	1.22	0.30	0.20	0.10	0.10	0.20	94
MN 158 R "3"	0.90	1.22	0.30	0.20	0.10	0.10	0.20	94
MN 158 S "3-B"	0.90	1.27	0.40	0.25	0.12	0.12	0.46	108
MN 158 R "3-B"	0.90	1.27	0.40	0.25	0.12	0.12	0.46	108
MN 158 S "4"	1.05	1.42	0.40	0.20	0.10	0.10	0.22	101
MN 158 R "4"	1.05	1.42	0.40	0.20	0.10	0.10	0.22	101
MN 158 S "5"	1.22	1.57	0.36	0.25	0.12	0.13	0.20	115
MN 158 R "5"	1.22	1.57	0.36	0.25	0.12	0.13	0.20	115

Ganchos de H°G°
unicamente en modelo "R"

R = Para Soporte RETENCION
S = Para Soporte SUSPENSION

CABLES LINEAS ELECTRICAS EN MEDIA TENSION

Los conductores de Media tensión deberán cumplir con las características; IMALUM

Tensión hasta 500 kV.

Rango de fabricación: 16/2.5 a 680/85 mm².

			RESISTENCIA MECÁNICA NORMAL								
Sección	Formación		Diámetro	Peso		Resistencia óhmica			Carga rotura		
nomin	Acero	Aluminio	exterior	aproximad	Aleació		Resist,	máxima			
al		o		o	Alumini	n acero	norma	máxima			
		aleación			o		l	Alum,	Aleac, ad		
mm ²	Nº x Ø	Nº x Ø	mm	kg/km	Ωm/k	Ωm/k	kN	kN	A		
	Alam.	Alam.			m	m					
16/2,5	1 x 1,80	6 x 1,80	5,40	62	1,8800	2,1900	5,80	7,60	90		
25/4	1 x 2,2	6 x 2,2	6,75	97	1,2000	1,4000	9,00	11,8	12		
	5	5						0	5		
35/6	1 x 2,7	6 x 2,7	8,10	139	0,8350	0,9700	12,30	16,8	14		
	0	0						0	5		
50/8	1 x 3,20	6 x 3,20	9,60	196	0,5950	0,6910	16,80	23,50	170		
70/12	7 x 1,4	2 x 1,8	11,7	28	0,413	0,468	26,3	34,4	29		
	4	6	2	6	0	0	0	0	0		
95/15	7 x 1,6	2 x 2,1	13,6	38	0,306	0,355	34,9	46,3	35		
	7	6	1	6	0	0	0	0	0		
120/20	7 x 1,9	2 x 2,4	15,4	49	0,237	0,276	44,4	59,8	41		
	0	6	6	7	0	0	0	0	0		
150/25	7 x 2,1	2 x 2,7	17,1	60	0,194	0,225	53,6	73,1	47		
	0	6	0	9	0	0	0	0	0		
185/30	7 x 2,3	2 x 3,0	18,9	75	0,157	0,182	65,2	89,4	53		
	3	6	9	0	0	0	0	0	5		
210/357	x 2,49	26 x 3,20	20,27	855	0,1380	0,1600	73,40	102,00	590		
240/40	7 x 2,6	2 x 3,4	21,8	992	0,119	0,138	85,10	118,0	64		
	8	6	4	0	0	0	0	0	5		
300/50	7 x 3,0	2 x 3,8	24,4	124	0,094	0,110	105,0	148,0	74		
	0	6	4	3	9	0	0	0	0		
340/3	7 x 2,3	4 x 3,0	24,9	118	0,085	0,098	91,60	135,0	79		

0	3	8	0	9	1	1	4	0	0		
380/5	7 x	3,0	5 x	3,0	27,0	145	0,075	0,088	121,0	171,0	84
0	0	4	0	0	8	7	0	0	0	0	

CABLES LINEAS ELECTRICAS EN BAJA TENSION

Los conductores de baja tensión deberán cumplir con las características;

Características técnicas (IRAM) - Cables con conductores de cobre

Sección nominal	Diámetro del conductor	Espesor de aislación nominal	Espesor de envoltura nominal	Diámetro exterior aproximado	Peso aproximado	Resistencia eléctrica a 70°C y 50 Hz	Reactancia a 50 Hz
mm ²	mm	mm	mm	mm	Kg/km	Ohm/km	Ohm/km
UNIPOLARES (alma de color marrón)							
4	2,5	1,0	1,4	7,6	91	5,92	0,189
6	3,0	1,0	1,4	8,1	114	3,95	0,180
10	3,9	1,0	1,4	9,1	160	2,29	0,170
16	4,9	1,0	1,4	10,0	227	1,45	0,162
25	7,1	1,2	1,4	12,7	346	0,933	0,154
35	8,3	1,2	1,4	13,8	447	0,663	0,150
50	9,9	1,4	1,4	15,9	612	0,462	0,147
70	12,0	1,4	1,4	17,6	811	0,326	0,143
95	13,5	1,6	1,5	20,0	1037	0,248	0,142
120	16,5	1,6	1,5	22,9	1334	0,194	0,139
150	17,5	1,8	1,6	24,0	1634	0,156	0,139
185	20,0	2,0	1,7	27,1	1985	0,129	0,139
240	24,0	2,2	1,8	32,0	2611	0,0987	0,137
300	20,7	2,4	1,9	29,8	3186	0,0754	0,140
400	23,0	2,6	2,0	32,7	4008	0,0606	0,140
500	26,4	2,8	2,1	37,0	5213	0,0493	0,138
630	30,0	2,8	2,2	40,6	6581	0,0407	0,138
BIPOLARES (almas de color marrón y negro)							
1,5	1,5	0,8	1,8	9,9	132	15,9	0,108
2,5	2	0,8	1,8	10,8	165	9,55	0,0995
4	2,5	1,0	1,8	12,7	234	5,92	0,0991
6	3	1,0	1,8	13,7	293	3,95	0,0901
10	3,9	1,0	1,8	15,6	410	2,29	0,0860
16	5,0	1,0	1,8	18,5	632	1,45	0,0813

25	7,1	1,2	1,8	24,0	1030	0,933	0,0780
35	8,3	1,2	1,8	26,5	1310	0,663	0,0760

Características técnicas (IRAM) - Cables con conductores de cobre

Sección nominal	Diámetro del conductor	Espesor de aislación nominal	Espesor de envoltura nominal	Diámetro exterior aproximado	Peso aproximado	Resistencia eléctrica a 70°C y 50 Hz	Reactancia a 50 Hz
mm ²	mm	mm	mm	mm	Kg/km	Ohm/km	Ohm/km
TRIPOLARES (alma de color marrón, negro y rojo)							
1,5	1,5	0,8	1,8	10	152	15,9	0,108
2,5	2	0,8	1,8	11	195	9,55	0,09995
4	2,5	1,0	1,8	13	280	5,92	0,0991
6	3	1,0	1,8	15	356	3,95	0,0901
10	3,9	1,0	1,8	17	509	2,29	0,0860
16	5,0	1,0	1,8	20	786	1,45	0,0813
25	7,1	1,2	1,8	26	1270	0,933	0,0780
35	8,3	1,2	1,8	28,5	1630	0,663	0,0760
50	8,1	1,4	1,8	30	2075	0,464	0,0777
70	10,9	1,4	2,0	30	2365	0,321	0,0736
95	12,7	1,6	2,1	33	3208	0,232	0,0733
120	14,2	1,6	2,2	36	3910	0,184	0,0729
150	15,9	1,8	2,4	40	4806	0,150	0,0720
185	17,7	2,0	2,5	44	5956	0,121	0,0720
240	20,1	2,2	2,7	49	7729	0,0911	0,0716
300	22,5	2,4	2,9	54	9636	0,0730	0,0714
TETRAPOLARES (almas de color marrón, negro, rojo y azul)							
1,5	1,5	0,8	1,8	11	180	15,9	0,108
2,5	2	0,8	1,8	12	233	9,55	0,0995
4	2,5	1,0	1,8	15	337	5,92	0,0991
6	3	1,0	1,8	16	433	3,95	0,0901
10	3,9	1,0	1,8	18	627	2,29	0,0860
16	5,0	1,0	1,8	22	992	1,45	0,0813
25/16	-	1,2/1,0	1,8	27	1430	0,933	0,0780
35/16	-	1,2/1,0	1,8	29	1780	0,663	0,0760
50/25	-	1,4/1,2	1,9	31	2355	0,464	0,0777
70/35	-	1,4/1,2	2,0	31	2742	0,321	0,0736
95/50	-	1,6/1,4	2,2	35	3736	0,232	0,0733
120/70	-	1,6/1,4	2,3	39	4643	0,184	0,0729
150/70	-	1,8/1,4	2,4	42	5546	0,150	0,0720
185/95	-	2,0/1,6	2,6	47	6969	0,121	0,0720

240/120	-	2,2/1,6	2,8	53	8973	0,0911	0,0716
300/150	-	2,4/1,8	3,0	59	11154	0,0730	0,0714

Características técnicas (IRAM) - Cables con conductores de cobre

Sección nominal	Diámetro del conductor	Espesor de aislación nominal	Espesor de envoltura nominal	Diámetro exterior aproximado	Peso aproximado	Resistencia eléctrica a 70°C y 50 Hz	Reactancia a 50 Hz
mm ²	mm	mm	mm	mm	Kg/km	Ohm/km	Ohm/km
TETRAPOLARES con neutro de sección igual a las fases (alma de color marrón, negro, rojo y azul claro)							
25	7,1	1,2	1,8	28	1560	0,933	0,0780
35	8,3	1,2	1,8	32	2100	0,663	0,0760
50	8,1	1,4	1,9	33	2639	0,464	0,0777
70	9,6	1,4	2,1	37	3541	0,321	0,0736
95	11,3	1,6	2,2	43	4823	0,232	0,0733
120	12,8	1,6	2,3	47	5921	0,184	0,0729
150	14,3	1,8	2,5	52	7325	0,150	0,0720
185	16,0	2,0	2,7	58	9120	0,121	0,0720
240	18,4	2,2	2,9	65	11840	0,0911	0,0716

Características eléctricas (IRAM)

Intensidad admisible para cables con conductores de cobre						
Sección nominal	Método B1 y B2 Caño embutido en pared		Método C Bandeja no perforada o de fondo liso		Método E Bandeja perforada Bandeja tipo escalera	
	Caño a la vista					
	(1)	(2)	(3)	(4)	(5)	(6)
mm ²	A	A	A	A	A	A

1,5	14	13	17	15	19	16
2,5	20	17	23	21	26	22
4	26	23	31	28	35	30
6	33	30	40	36	44	37
10	45	40	55	50	61	52
16	60	54	74	66	82	70
25	78	70	97	84	104	88
35	97	86	120	104	129	110
50	-	103	146	125	157	133
70	-	130	185	160	202	170
95	-	156	224	194	245	207
120	-	179	260	225	285	240
150	-	-	299	260	330	278
185	-	-	341	297	378	317
240	-	-	401	350	447	374
300	-	-	461	403	516	432

Características eléctricas (IRAM)

Intensidad admisible para cables con conductores de cobre					
Sección nominal	Método F			Método G	
	Bandeja perforada Bandeja tipo escalera Cables unipolares en contacto			Bandeja perforada Bandeja tipo escalera Cables unipolares separados un diámetro como mínimo	
	(7)	(8)	(9)	(10)	(11)
mm ²	A	A	A	A	A
4 (12)	36	29	30	39	34
6 (12)	46	37	39	51	44
10 (12)	64	52	55	70	62
16 (12)	86	71	74	96	84
25	114	96	99	127	113
35	141	119	124	157	141
50	171	145	151	191	171
70	218	199	196	244	221
95	264	230	239	297	271
120	306	268	279	345	315
150	353	310	324	397	365
185	403	356	371	453	418
240	475	422	441	535	495

300	547	488	511	617	573
400	656	571	599	741	692

Características eléctricas (IRAM)

Intensidad admisible para cables con conductores de cobre					
Sección nominal	Método D1 Caño enterrado	Método D1 Caño enterrado	Método D2 Directamente enterrado	Método D2 Directamente enterrado	Método D2 Directamente enterrado
mm ²	(1) A	(2) A	(3) A	(4) A	(5) A
1,5	25	20	28	29	25
2,5	33	27	37	39	34
4	43	35	47	51	44
6	53	44	59	65	55
10	71	58	80	88	74
16	91	75	104	112	95
25	117	96	134	137	117
35	140	115	162	164	140
50	-	137	198	-	173
70	-	169	240	-	211
95	-	201	280	-	254
120	-	228	324	-	290
150	-	258	363	-	325
185	-	289	405	-	369
240	-	333	475	-	428
300	-	377	533	-	484

Características técnicas (IRAM) - Cables con conductores de aluminio

Sección nominal	Diámetro del conductor	Espesor de aislación nominal	Espesor de envoltura nominal	Diámetro exterior aproximado	Peso aproximado	Resistencia eléctrica a 70°C y 50 Hz	Reactancia a 50 Hz
mm ²	mm	mm	mm	mm	Kg/km	Ohm/km	Ohm/km
UNIPOLARES (alma de color marrón)							
35	7,0	1,2	1,4	12,7	220	1,04	0,154
50	8,1	1,4	1,4	14,1	280	0,77	0,152
70	9,8	1,4	1,4	16	360	0,53	0,147
95	11,6	1,6	1,5	18	480	0,39	0,146

120	13,0	1,6	1,5	20	570	0,305	0,143
150	14,5	1,8	1,6	22	690	0,249	0,142
185	16,3	2,0	1,7	24	860	0,198	0,141
240	18,0	2,2	1,8	27	1090	0,152	0,140
300	20,7	2,4	1,9	30	1340	0,0122	0,140
400	23,0	2,6	2,0	33	1700	0,0970	0,140
500	26,6	2,8	2,1	37	2080	0,0780	0,138
630	30,3	2,8	2,2	41	2580	0,0620	0,136
BIPOLARES (almas de color marrón y negro)							
4	2,5	1,0	1,8	12,5	190	0,300	0,0991
6	3,1	1,0	1,8	13,5	230	0,280	0,0901
10	3,8	1,0	1,8	15,8	310	0,269	0,0860
16	4,8	1,0	1,8	19	440	0,256	0,0813
25	6,0	1,2	1,8	22	640	0,242	0,0800
35	7,0	1,2	1,8	24	780	0,234	0,0779

Características técnicas (IRAM) - Cables con conductores de aluminio

Sección nominal	Diámetro del conductor	Espesor de aislación nominal	Espesor de envoltura nominal	Diámetro exterior aproximado	Peso aproximado	Resistencia eléctrica a 70°C y 50 Hz	Reactancia a 50 Hz
mm ²	mm	mm	mm	mm	Kg/km	Ohm/km	Ohm/km
TRIPOLARES (alma de color marrón, negro y rojo)							
4	2,5	1,0	1,8	13,5	220	9,06	0,0991
6	3,1	1,0	1,8	15	270	6,01	0,0901
10	3,8	1,0	1,8	17	360	3,61	0,0860
16	4,8	1,0	1,8	20	500	2,27	0,0813
25	-	1,2	1,8	24	730	1,44	0,0780
35	-	1,2	1,8	26	890	1,04	0,0760
50	-	1,4	1,8	30	1230	0,77	0,0777
70	-	1,4	2,0	30	1110	0,53	0,0736
95	-	1,6	2,1	34	1470	0,39	0,0733
120	-	1,6	2,2	37	1740	0,305	0,0729
150	-	1,8	2,4	40	2110	0,249	0,0720

185	-	2,0	2,5	44	2630	0,198	0,0720
240	-	2,2	2,7	49	3320	0,152	0,0716
TETRAPOLARES (almas de color marrón, negro, rojo y azul claro)							
4	2,5	1,0	1,8	15	250	9,06	0,0991
6	3,1	1,0	1,8	16	310	6,01	0,0901
10	3,8	1,0	1,8	19	420	3,61	0,0860
16	4,8	1,0	1,8	22	610	2,27	0,0813
25/16	-	1,2/1,0	1,8	25	800	1,44	0,0780
35/16	-	1,2/1,0	1,8	27	960	1,04	0,0760
50/25	-	1,4/1,2	1,9	32	1360	0,77	0,0777
70/35	-	1,4/1,2	2,0	31	1260	0,53	0,0736
95/50	-	1,6/1,4	2,2	36	1700	0,39	0,0733
120/70	-	1,6/1,4	2,3	39	2050	0,305	0,0729
150/70	-	1,8/1,4	2,4	43	2440	0,249	0,0720
185/95	-	2,0/1,6	2,6	47	3040	0,198	0,0720
240/120	-	2,2/1,6	2,8	53	3840	0,152	0,0716

Características eléctricas (IRAM)

Intensidad admisible para cables con conductores de aluminio						
Sección nominal	Método B1 y B2 Caño embutido en pared Caño a la vista		Método C Bandeja no perforada o de fondo liso		Método E Bandeja perforada Bandeja tipo escalera	
	(1)	(2)	(3)	(4)	(5)	(6)
mm ²	A	A	A	A	A	A
2,5	15	13	18	16	20	17
4	21	18	24	22	27	23
6	26	23	31	28	34	29
10	36	31	43	38	47	40
16	47	42	57	51	64	53
25	62	54	72	64	77	68
35	75	67	90	78	97	84
50	-	80	109	96	117	102
70	-	101	139	122	151	131

95	-	121	170	148	183	159
120	-	139	197	171	212	184
150	-	-	227	197	245	213
185	-	-	259	225	280	244
240	-	-	306	265	331	287
300	-	-	353	305	382	331

Características eléctricas (IRAM)

Intensidad admisible para cables con conductores de aluminio					
Sección nominal	Método F Bandeja perforada Bandeja tipo escalera Cables unipolares en contacto			Método G Bandeja perforada Bandeja tipo escalera Cables unipolares separados un diámetro como mínimo	
	(7)	(8)	(9)	(10)	(11)
mm ²	A	A	A	A	A
25	85	73	76	97	86
35	106	91	95	121	108
50	130	111	116	147	132
70	167	144	151	189	171
95	204	177	184	231	210
120	238	206	215	268	245
150	275	238	250	310	284
185	316	274	287	354	327
240	374	326	341	419	389
300	432	378	396	485	452
400	522	458	480	584	547
500	604	531	557	674	635
630	703	619	649	783	741

Características eléctricas (IRAM)

Intensidad admisible para cables con conductores de aluminio					
Sección nominal	Método D1 Caño enterrado	Método D1 Caño enterrado	Método D2 Directamente enterrado	Método D2 Directamente enterrado	Método D2 Directamente enterrado
	(1)	(2)	(3)	(4)	(5)
mm ²	A	A	A	A	A
2,5	25	21	-	31	26
4	33	27	-	40	34

6	40	34	-	53	45
10	54	45	-	67	57
16	70	58	-	86	73
25	90	74	-	112	95
35	108	90	127	134	113
50	-	105	150	-	134
70	-	131	185	-	164
95	-	155	221	-	197
120	-	176	251	-	225
150	-	200	282	-	252
185	-	224	320	-	287
240	-	258	370	-	332
300	-	291	419	-	377

SECCIONADOR AUTODESCONECTADOR PORTAFUSIBLE

Descripción general

Deberá Poseer aislador soporte de porcelana vitrificada color gris cielo. El soporte cabezal superior fijo es de planchuela de acero y la lámina de conexión es de cobre plateado con resorte de acero inoxidable. El tubo portafusible es de resina epoxi con fibra de vidrio revestido interiormente con material gasificable para permitir la extinción del arco. Los cabezales del tubo son de bronce. El tubo portafusible puede ser reemplazado por una cuchilla rígida hasta 300 A. Los conectores de conexión son de bronce estañado, aptos para conexión directa de conductores de cobre o aluminio de 10/120 mm² (7/250 AWG) de sección. El equipo viene provisto con ganchos para accionamiento con herramienta loadbuster y ojales para operación y montaje a pértiga. Se dispone de soporte normalizado de acero galvanizado para cruceta que responde a la norma ANSI C 37.41. Todos los elementos ferrosos están galvanizados por inmersión en caliente según norma IRAM 60.712. Responde a lo indicado en normas de construcción y ensayos ANSI C 37.41; ANSI C 37.42 e IRAM 2211 y sus complementarias.

APR 630 - SECCIONADOR UNIPOLAR

Deberá poseer seccionamiento tipo NH hasta 630 El seccionador fusible APR 630 es un seccionador de BT con capacidad de hasta 630 A con fusibles NH y 800 A con cuchilla seccionadora. Permite la utilización de fusibles NH 1, 2 y 3. Es ideal para el seccionamiento y protección de líneas aéreas preensamblados de baja tensión. Puede conectarse mediante terminales (Modelo APR 630), o a través de sus conectores protegidos, aptos para la

vinculación de hasta 2 conductores de Al/Cu de 25/95 mm² (3-4/0 AWG) para la entrada y 1 conductor de Al/Cu 25/95 mm² (3-4/0 AWG) para salida. (Modelo APR 630C). El cierre de la tapa permite que el equipo permanezca cerrado con o sin fusible, evitando el peligro de dejar partes vivas con tensión expuestas.

El seccionador fusible APR630 posee las siguientes características incluidas: indicador luminoso de operación del fusible indicador de fusible instalado posibilidad de precintado de seguridad encastres para hermanado de seccionadores en forma bipolar, tripolar, tetrapolar, etc. ojales adecuados para correcta y segura operación de apertura y cierre, montaje y desmontaje de la tapa

COLUMNAS METÁLICAS PARA ALUMBRADO PÚBLICO

El material de las columnas tubulares de acero, se establece en las normas IRAM 2591, 2592 y 2502.

Se confeccionarán con tubos de acero con o sin costura trefiladas en caliente y con tramos soldados o sin soldar, siempre que las soldaduras no sean visibles una vez pintadas. Tendrán perforaciones y aberturas para el pasaje de los cables y alojamiento de los tableros interiores, con las siguientes características, a Cumplir:

- * Carga a la rotura mínima de 45 Kg/mm².
- * Límite de fluencia 30 Kg/mm².
- * Rack soldado con aislador MN16.
- * Agujero de 13 mm de diámetro para acometida aérea
- * Tuerca soldada para descarga tierra.
- * Protección externa de dos manos de pintura antióxida.

Las aberturas estarán perfectamente terminadas con bordes netos, en perfecta escuadra,

JABALINAS:

Esta, se construirá de acuerdo a las Normas IRAM Nro.2309 y será de barra cilíndrica de acero de alta resistencia de 11 a 13 mm. de diámetro, con chapa de cobre depositado electrolíticamente, de 0,25 mm de espesor, mínimo.

Terminación libre de imperfecciones en la superficie, tales como rayaduras, poros, grietas o cualquier otro defecto que posibiliten la existencia de corrosión localizada.

Extremo inferior aguzado en punta con generatrices a 60 grados para facilitar el hincado, y el extremo superior ligeramente biselado.

En su extremo superior deberá estar provisto de morceto para permitir la sujeción del conductor de tierra.

CABLES PARA USO SUBTERRÁNEO:

Estarán constituidos con conductores de cobre electrolítico, con formación de la sección de los mismos por alambre único o por cuerdas según la norma IRAM 2022 Ed. 1988). Todas las aislaciones que lo constituyan serán antillama según normas IRAM 2307 (Ed. 1990) y/o 2289 (Ed. 1982)

Las fases estarán identificadas mediante los colores establecidos por la norma IRAM 2178.

Las fases estarán individualmente aisladas por P.V.C. 80°C para una tensión de servicio de 1,1 KV., a los cuales se le aplicará un revestimiento de P.V.C. extruído no higroscópico, confiriéndole al conjunto una forma substancialmente circular de excelentes propiedades mecánicas.

El conjunto anterior tendrá una vaina exterior de aislación de P.V.C. según IRAM 2307 especialmente resistente a la humedad y a agentes atmosféricos.

La vaina exterior tendrá inscrita en relieve como en tinta claramente la marca del producto, sección y N° de fases, tensión nominal en KV.

Cumplirá en todo de acuerdo con normas IRAM 2178 Ed. 1990 (revisión de la norma IRAM 2220).

TABLERO DE ALUMBRADO PUBLICO

El gabinete de comando de alumbrado público en forma aérea, incluye llave general trifásica del tipo compacta de 80 A., un contactor de 80 A. en AC 3, cuatro llaves termomagnéticas unipolares de 50 A., una llave de 10 A. protección fotocélula, borneras y fotocélula, llave manual automática tipo Vefben de 10 A. Todo lo antes descrito estará montado sobre riel DIN. El gabinete tendrá las siguientes dimensiones 450 mm. de ancho x 660 mm. de alto x 220 mm. de profundidad, incluye contrafondo y cerradura del tipo

destornillador.

Celula Fotoelectrica

Actuará automáticamente controlando el encendido y apagado de los artefactos de iluminación en función del nivel luminoso ambiental.

Será insensible a las variaciones de humedad y temperatura entre -5°C y +50°C.

Tendrá incorporado un descargador (pararrayos), destinado a evitar la destrucción del elemento fotosensible y/o la luminaria controlada.

La cubierta será moldeada en policarbonato opalino estabilizado a los rayos ultravioletas.

El circuito estará diseñado de manera que en caso de falla de algún elemento

Componente, la luminaria quede encendida. La misma deberá tener el sello de norma IRAM

CONTACTOR:

Serán aptos para la realización de circuitos de mando, seguros, confiables y prolongado servicio, tanto mecánico como eléctrico.

Los contactos serán especiales de aleación plata-óxido de cadmio, o similar. No deberán poseer rebotes al momento del cierre; el balance de las masas en movimiento será perfecto y el electroimán deberá estar construido con núcleo de hierro-silicio de óptima calidad.

Características técnicas :

Tensión de aislación: 660 V.

Vida mecánica: 10.000.000 de maniobras

Tensión de bobina: 220 V. - Frecuencia: 50 Hz.

Normas constructivas: IRAM 2240 - IEC 947

Corriente de empleo en categoría AC 3

$I_e = 60 \text{ A. a } 380 \text{ V.}$

Corriente de empleo en categoría AC 1

$I_{th} = 80 \text{ A. para temperatura } < 55^\circ\text{C}$

INTERRUPTOR TERMOMAGNÉTICO MONOFASICO:

Será de conformidad con Normas IEC 898, IEC 947, IRAM 2169, VDE 0641.

Número de polos: (1) uno.

Intensidad nominal: 50 A.

Tensión nominal: 220 V. c.a. – 50/60 Hz.

Poder de corte: Según NEMA AB 1 127/240 V. 10 KA., IEC 947-2 230 V. 6 KA., IEC 947-2 380/440 V. 4,5 KA, IEC 898 230 V. 4,5 KA., IEC 898 380/400 V. 3 KA.

Característica de disparo: Curva para conductores de alumbrado público.

Grado de protección: IP 20, IP 40 en gabinete.

Sección de conductores: Hasta 25 mm² para cable o alambre.

Fijación: Sobre perfil DIN 35 m.

LUMINARIAS DE ALUMBRADO PÚBLICO CON LED.

Las luminarias serán de tamaño adecuado para funcionar correctamente con módulos y fuentes de LED de la potencia a utilizar. Deben cumplir las especificaciones técnicas y los requisitos solicitados en las Normas IRAM AADL J 2020-4, IRAM AADL J 2021 e IRAM AADL J 2028.

La luminaria estará constituida por.

- ☐ La carcasa o cuerpo principal
- ☐ Tapa inferior, marco portatulipa o tapa superior, si corresponde
- ☐ Cubierta refractora
- ☐ Los módulos de LED
- ☐ La o las fuentes de alimentación del módulo

La potencia total de la luminaria estará conformada por al menos dos módulos. Los materiales utilizados en la fabricación de la luminaria deben ser nuevos, sin uso y de marca reconocida.

Características tecnológicas

La carcasa debe ser construida en fundición de aluminio, aluminio inyectado o extruido, terminada según lo indicado en el punto 3.9 de la presente especificación.

Debe ser fabricada con aleación de aluminio nuevo. No se admite aluminio tipo “carter”,

como tampoco luminarias recicladas. Cuando el cuerpo de la luminaria este conformado por dos o mas partes no se admitirán uniones sobre el recinto óptico.

La carcasa debe ser construida de forma tal que los módulos de leds y la fuente de alimentación no superen la temperatura máxima de funcionamiento especificada por el fabricante (tc) cuando la luminaria se ensaye a una temperatura ambiente de 25° C +/- 3° y a 220 volts + 10 %.

La luminaria no podrá ser luminaria convencional adaptada a luminaria LED.

El grado de hermeticidad del recinto donde está alojada la fuente de alimentación debe ser IP33 o superior. En el caso que la luminaria tenga incorporado zócalo de fotocontrol deberá presentar ensayos mecánicos. Para el grado de protección que se solicita los ensayos mecánicos deben incluir zócalo y fotocélula.

No se aceptarán sistemas de disipación activos (convección forzada utilizando un ventilador u otro elemento),

La fuente de alimentación, debe fijarse de manera tal que sea fácil su reemplazo.

Los conductores que conecten la fuente de alimentación a la red de suministro eléctrico deben conectarse a borneras fijas a la carcasa.

Los conductores que conecten el o los módulos de leds, a la fuente de alimentación, deben conectarse

por fichas o conectores polarizados enchufables o borneras con indicación de polaridad, fijas a la carcasa, para permitir un rápido y seguro cambio de alguna de las partes.

En ningún caso se admiten empalmes en los conductores.

Las posiciones de los conductores de línea deben estar identificadas sobre la carcasa.

La carcasa debe poseer un borne de puesta a tierra claramente identificado, con continuidad eléctrica a las partes metálicas de la luminaria.

El cuerpo, tapa portaequipo y tapa superior (según corresponda) de la luminaria, deben ser de aleación de aluminio, inyectado, de fundición de aluminio, o extruido, de un espesor mínimo de 2,0mm.

De existir una bandeja porta equipo, esta debe ser de aluminio.

De existir un marco porta cubierta refractora, este debe ser de aluminio.

Con su propuesta el oferente debe suministrar la composición cualitativa y centesimal de la aleación utilizada.

Recinto óptico

La potencia total de la luminaria estará conformada por al menos dos módulos

Los LED deben ser montados sobre un circuito impreso de aluminio (u otro material de mayor conductividad térmica) que a su vez estará montado sobre un disipador de una aleación de aluminio, nuevo, para permitir evacuar el calor generado por los LED. El o los módulos de leds deben ser intercambiables, siguiendo las indicaciones del manual del fabricante, para asegurar la actualización tecnológica de los mismos. En todos los casos los módulos deben tener una protección contra los agentes externos y el vandalismo

En todos los casos la luminaria deberá contar con una cubierta refractora de protección. A criterio del municipio la elección del material podrá ser de policarbonato antivandálico con protección UV, vidrio templado de seguridad o vidrio borosilicato prismado.

En todos los casos la cubierta debe soportar el ensayo de impacto según IRAM AADL J2021, Si la cubierta es de policarbonato debe tener protección anti UV, IK=10 y si es de vidrio IK \geq 7).

El recinto óptico que contiene el o los módulos, debe tener un grado de estanqueidad IP65 o superior.

Montaje del módulo

El módulo estará montado al resto de la luminaria por medio de tornillos de acero inoxidable

Debe ser intercambiable y su sujeción será tal que en ocasión de cada reposición del módulo no resulte modificada la distribución luminosa.

Sistema de cierre

La apertura del recinto porta-equipo y /o del recinto óptico, debe ser con mecanismos seguros, de rápida y fácil operación, siguiendo las indicaciones del manual de operación y servicio del fabricante. El mecanismo de cierre será robusto y operable con una mano. No se admite la utilización de tornillos como mecanismo de cierre excepto en aquellas luminarias declaradas como no aptas para mantenimiento in situ.

La cubierta refractora de cierre y la tapa porta-equipo o la tapa superior serán

desmontables y se vincularán a la carcasa mediante un sistema de absoluta rigidez y excelente calidad, que la soporte y que permita el giro de apertura. Durante la apertura no deberá existir posibilidad que caiga accidentalmente alguno de los elementos.

Componentes complementarios

Los tornillos ó resortes exteriores deben ser de acero inoxidable y responder a IRAM-AADL J2028, IRAM-AADL J2020-1 e IRAM AADL J2020-2 para asegurar una absoluta protección contra la acción de la intemperie. El resto de la tornillería debe estar protegida de la corrosión y será como mínimo de acero cincado según IRAM AADL J 2020-1 y IRAM AADL J2020-2, no se admitirá en ningún caso tornillos autorroscantes, ni remaches para la sujeción del módulo, cubierta ni elementos del equipo auxiliar.

Fuentes de alimentación

Las fuentes de alimentación deberán cumplir con las normas IRAM o IEC correspondientes y ser fabricados por empresas con sistema de gestión de la calidad certificado según normas ISO 9001.

Conductores y conectores

Los conductores serán de cobre electrolítico, de 0,5 mm² de sección mínima.

Las conexiones eléctricas deben asegurar un contacto correcto y serán capaces de soportar los ensayos previstos en IRAM AADL J 2021 y IRAM AADL J 2028. Tendrán un aislamiento que resista picos de tensión de al menos 1,5kV y una temperatura de trabajo de 105° C según IRAM AADL J2021 e IRAM-NM 280.

Terminación de la luminaria

Todas las partes metálicas de la luminaria deben tener tratamiento superficial según IRAM AADL J2020-1 y IRAM AADL J2020-2. Las partes de aluminio serán sometidas a un tratamiento de oxidación electrolítica de espesor adecuado para soportar el uso a la intemperie o pre-pintado con protección anticorrosiva y base mordiente para la pintura, protegida con pintura termoplástica en polvo poliéster horneada entre 40 y 100 micrones de espesor.

Normas y certificados a cumplir

Los módulos de LED, tendrán:

Declaración de origen del módulo.

Las fuentes de LED tendrán:

Certificado de seguridad eléctrica según norma IEC 61347-2-13

Declaración jurada de cumplimiento de la fabricación según norma IEC 62384

Declaración de origen de la fuente

Las luminarias tendrán:

Certificado de seguridad eléctrica según norma IEC 60598 o IRAM AADL J2028.

Declaración de origen de las partes.

La luminaria debe tener grabado en forma indeleble marca, modelo y país de origen, de acuerdo a lo indicado en las normas IRAM AADL J 2020-4, en cumplimiento de la resolución 92/98 de Seguridad Eléctrica

Requerimientos luminosos mínimos

Distribución luminosa:

Debe ser asimétrica, angosta o media, de acuerdo a IRAM AADL J 2022-1

La relación entre I_{max}/I_0 debe ser mayor a 2.

Angulo vertical de máxima emisión:

Estará comprendido entre los 60° y 70° medidos en el plano vertical de máxima emisión.

Distribución luminosa transversal:

Será angosta o media de acuerdo a IRAM AADL J 2022-1.

Limitación del deslumbramiento:

La limitación al deslumbramiento debe satisfacer la norma IRAM-AADL J 2022-1 para luminarias semiapantalladas o apantalladas. Esto se verificará con la información de ensayo fotométrico presentada para el módulo respectivo.

Eficiencia luminosa:

Se debe informar:

La eficiencia de la luminaria como el cociente entre el flujo total emitido y la potencia de línea consumida (incluyendo el consumo del módulo y la fuente de alimentación) expresada en lúmenes / Watts debe ser mayor o igual a 80 lúmenes/watts.

. Luminaria con fotocontrol

La luminaria debe tener un alojamiento en la parte superior para alojar el zócalo tipo NEMA de tal manera que no exista la posibilidad de entrada de agua o polvo con el fotocontrol colocado. El fotocontrol debe cumplir la especificación del ANEXO 3

Documentación a presentar por el oferente:

- ❑ Curvas polares de los planos principales
- ❑ Curvas de utilización
- ❑ Curvas Isolux
- ❑ Curvas Isocandela
- ❑ Planilla de intensidades en Cd o Cd/Klm
- ❑ Para la luminaria el Certificado correspondiente al cumplimiento de la Res 92/98 y sus modificatorias.
- ❑ Eficiencia de la luminaria en lúmenes / Watts.
- ❑ Declaración jurada del origen de:

Luminaria

Módulos

Fuentes

Dispositivos de control

Con la oferta se deberán presentar copia certificada por escribano público, por el laboratorio emisor o por IRAM de los protocolos de ensayos de las luminarias a suministrar, realizadas por un laboratorio oficial (CIC, INTI, UNT) o reconocido por IRAM.

Se deben presentar dos muestras completas de las luminarias ofrecidas y los cálculos fotométricos que demuestren el cumplimiento de los niveles de iluminación requeridos por IRAM AADL J2022-2 para la geometría que se solicita.

DESCARGADORES DE SOBRE TENSION

I

Los descargadores de sobretensión deberán ser constituidos con una serie de varistores de óxido de Zinc, encerrados herméticamente dentro de una robusta envoltura aleteada de distintos diámetros alternados polimérica anti vandálica, apta tanto para interior como para intemperie, proveyendo una elevada línea de fuga manteniendo un bajo peso y dimensiones, lo cual lo convierte en un aparato sumamente compacto, mucho más liviano que sus similares de porcelana. Por otro lado gracias al aletado de diámetros alternados, tienen una excelente performance en atmósferas con alto nivel de contaminación.

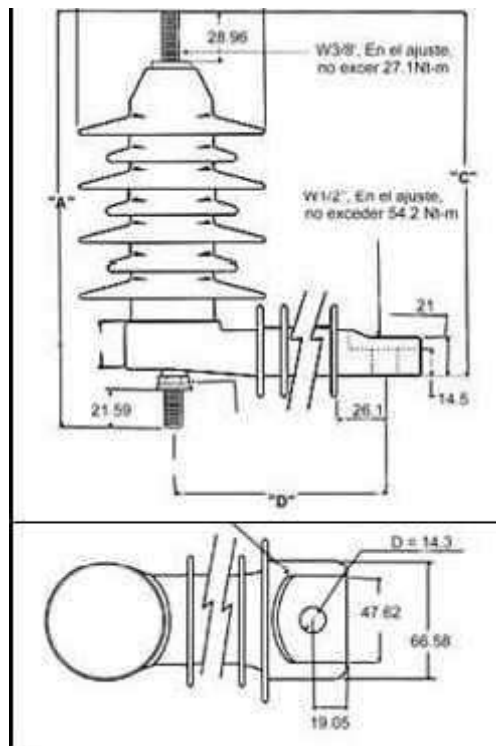
Deberá soportar rangos de 3 a 30kV, y en todos los casos los materiales y el tipo constructivo garantizan un excelente comportamiento frente al ingreso de humedad, asegurando una perfecta hermeticidad.

En los descargadores convencionales en condiciones de ocurrir una excesiva corriente de falla, se produce un arco interno con presencia de gases a presión a alta temperatura. En estas condiciones la porcelana sufre fracturas debido a que la diferencia de temperaturas interna y externa dilata de forma manera no uniforme al material. Este fenómeno conocido como choque térmico, hace que el frágil componente se fragmente y sea expulsado en todas direcciones.

Los varistores de OZn son el componente esencial del descargador. El diseño de éste aparato sin explosores sería imposible sin el uso de estos varistores no lineales de metal óxido, desarrollados por Joslyn luego de muchos años de investigación. Estos elementos combinan excelentes características de protección junto a funcionamiento normal sin problemas.

Los varistores de cada unidad serán seleccionados, de modo de verificar que la tensión de disparo esté por debajo de la máxima tensión de disparo garantizada. El apilado de varistores especialmente seleccionados, se envuelve bajo presión con una cinta de fibra de vidrio y epoxi. Esto asegura un óptimo contacto eléctrico entre los bloques dando lugar a un apilado de alta resistencia. Este apilado es forzado y fijado dentro de la envoltura polimérica mediante un proceso especial patentado por Joslyn, que garantiza la eliminación del aire entre el paquete y la envoltura, confiriéndole sobresalientes propiedades de conductividad térmica, lo que es inimitable en descargadores convencionales de porcelana.

Dimensiones y pesos



TRANSFORMADOR DE DISTRIBUCIÓN 13.200 ±2 X 2,5%/0,4400-231 KV/KV

Se utilizan en intemperie o interior para distribución de energía eléctrica en media tensión. Son de aplicación en zonas urbanas, industrias, minería, explotaciones petroleras, grandes centros comerciales y toda actividad que requiera la utilización intensiva de energía eléctrica.

Características generales

Se fabrican en potencias normalizadas desde 63 hasta 2500 kVA y tensiones primarias de 13.2, 15, 25, 33 y 35 kV. Se construyen en otras tensiones primarias según especificaciones particulares del cliente. Se proveen en frecuencias de 50-60Hz. La variación de tensión, se realiza mediante un conmutador exterior de accionamiento sin carga.

Normas de fabricación

Construidos y ensayados bajo normas IRAM 2250 , IEC 76 y ANSI C57.

HERMETICO DE LLENADO INTEGRAL

Se utilizan en intemperie o interior para distribución de energía eléctrica en media tensión, siendo muy útiles en lugares donde los espacios son reducidos. Son de aplicación en zonas urbanas, industrias, minería, explotaciones petroleras, grandes centros comerciales y toda actividad que requiera la utilización intensiva de energía eléctrica. Su principal característica es que al no llevar tanque de expansión de aceite no necesita mantenimiento, siendo esta construcción más compacta que la tradicional.

Características generales

Se fabrican en potencias normalizadas desde 100 hasta 2500kVA, tensiones primarias de 13.2, 15, 25, 33 y 35kV y frecuencias de 50 y 60Hz.

Normas de fabricación

Deberá ser construido y ensayados bajo

Normas IRAM e IEC 76

Normas IRAM 2250/ 2269

Transformadores de Distribución								
Relación 13.200 ±2 x 2,5%/0,4400-231 kV/kV								
Potencia (kVA)	Pérdidas (W)		Ucc (%)	Dimensiones (mm)				Masa (kg)
	Po	Pcc		Largo	Ancho	Alto	Trocha	
100	350	1750	4,00	1450	750	1350	600	660
125	420	2100	4,00	1500	750	1350	600	700

160	500	2500	4,00	1600	750	1450	600	840
200	600	3000	4,00	1650	850	1450	600	890
250	700	3500	4,00	1650	900	1450	700	1040
315	850	4250	4,00	1650	900	1500	700	1220
400	1000	5000	4,00	1700	950	1700	700	1490
500	1200	6000	4,00	1700	1050	1700	700	1760
630	1450	7250	4,00	1700	1050	1900	800	1960
800	1750	8750	5,00	1950	1050	2025	800	2390
1000	2000	10500	5,00	2100	1100	2050	800	3080

ARTICULO 2º) PLAZO DE ENTREGA.

El plazo de entrega será de 45 días, puesto en Corralón Municipal, situado en la Calle 25 de Mayo y Jujuy de la Ciudad de San Luis, libre de fletes y todo otro gasto o gravamen.

ARTICULO 3º) NORMAS DE CALIDAD.

El oferente deberá acreditar bajo que normas de calidad (IRAM, ISO, etc.) fue fabricado el producto.

ARTICULO 4º) GARANTIA Y MANTENIMIENTO.

El contratista deberá garantizar la calidad del producto por el término de (1) un año, con el reemplazo del insumo que no acredite la calidad pactada.

ARTICULO 5º) REFERENCIAS.

El oferente deberá presentar un listado de al menos (5) cinco ventas de insumos iguales al ofertado, el que deberá contener los siguientes datos:

- a- Nombre, Domicilio, teléfono, y todo dato útil del comprador.
- b- Fecha de venta.

ARTICULO 6º) METODO DE EVALUACION DE LAS OFERTAS.

A los efectos de una correcta comparación de precios, calidad y rendimientos, los oferentes deberán presentar las muestras de los elementos ofrecidos, folletería y fichas técnicas.

Los mismos serán elementos indispensables para que cada una de las propuestas sea analizada pormenorizadamente.

OBRA: URBANIZACION GRANJA LA AMALIA					
RUBRO:	Provisión de Materiales				
COMPUTO Y PRESUPUESTO					
1	LMT 13,2 Kv, LBT, A⁰P⁰ Y CENTRO DE TRANSFORMACION 500 KVA			mts	2280
COSTOS					
RUBRO S	DESCRIPCIÓN	UNIDA D	CANTIDA D	COSTO UNITARIO	SUB TOTAL
MATERIALES					
1. SOPORTES MEDIA TENSIÓN					
1.-1	Soporte de H ⁰ A ⁰ Pretesado Vibrado 16 Ro 4050	un.	20		
1.-2	Soporte de H ⁰ A ⁰ Pretesado Vibrado 16,5Ro 3200	un.	10		
1.-3	Hormigon P/Bases 250 Kg	un.	2		
1.-4	Mensula para hilo de guarda	un.	30		
1.-3	Mensula de H ⁰ A ⁰ KX con Lobulo	un.	1		
1.-6	Mensula de H ⁰ A ⁰ KX 1,20	un.	30		
2. LINEA MEDIA TENSIÓN Y CT					
2.-1	Transformador 500 KVA 13,2/0,4-0,231 KV	un.	6		
2.-2	Seccionador XS 13,2 KV 100 KA	un.	40		
2.-3	Descargadores 12 KV con Desligador	un.	20		
2.-4	Seccionador APR 400 A con Fusible NH A	un.	40		
2.-5	Aislador con Perno	un.	59		
2.-6	Estribo Simple de Retención	un.	119		
2.-7	Conjunto Morza, Pieza intermedia y cadena Retención	un.	119		
2.-8	Cruceta Asimétrica H ⁰ G ⁰ 13,2 KV c/ 2 Abraz H ⁰ G ⁰ ø 250 mm	un.	20		
2.-9	Mensula H ⁰ G ⁰ P/ APR 160 A C/ 2 Abraz H ⁰ G ⁰ ø 220 mm	un.	13		
2.-10	Perfil UPN 12 con Apoyo y collares Trafo	un.	7		
2.-11	Apoyo de Escalera con Abrazadera H ⁰ G ⁰ ø 320 mm	un.	7		
2.-12	Celdas de salidas completa ET Centro	un.	3		
2.-13	Cable de salida 150 mm2	mts.	715		
2.-14	Cable tipo AL/AC 95/15 mm2	mts.	7524		
2.-15	Terminal Morseto Orientable AL	un.	40		
2.-16	Terminal Morseto Orientable Bc	un.	26		
2.-17	Caño Polipropileno 3/4 "	mts.	40		
2.-18	Grampa 1/2 Omega 3/4 "	un.	145		
2.-19	Grampas p/ puesta a tierra MN	un.	40		
2.-20	Terminales banderitas	un.	53		
2.-21	Chapa NC3	un.	79		
2.-22	Cable CU 35 mm ²	mts.	660		
2.-23	Grampas Peine 10 - 70 mm ²	un.	79		
2.-24	Jabalina Coperwell 12*1500 mm c/ Tomacable	un.	92		
2.-25	Bloquetes de Bronce de 1/2	un.	106		
2.-26	Alambre de Aluminio	Kg	3		
2.-27	Cinta de Aluminio	Kg	3		
2.-28	Cable MN 100	mts.	154		
2.-29	Cable AL/PVC 70 mm ²	mts.	88		

3. SOPORTES BAJA TENSIÓN					
3.-1	Soporte de Hº Pretesado Vibrado 16 Ro 1500	un.	7		
3.-2	Pilastra de Medición Premoldeada	un.	330		

4. TENDIDO LINEA BAJA TENSIÓN					
4.-1	Cable sintenax 3*25/16	mts.	3575		
4.-2	Cable sintenax 3*16/6	mts.	1925		
4.-3	Cable sintenax 3*10	mts.	1595		
4.-4	Cable sintenax 3*6	mts.	935		
4.-5	Cable sintenax 3*4	mts.	110		
4.-6	Cable sintenax 3*2,5	mts.	165		
4.-7	Arandela MN 32 B	un.	55		
4.-8	Tableros completos	un.	6		

5. ALUMBRADO PUBLICO					
5.-1	Cable Tipo Taller 2*4 mm2	mts.	924		
5.-2	Cable Tipo Taller 2*2,5 mm2	mts.	2614		
5.-3	Cable Tipo Taller Verde/amarillo 2*2,5 mm3	mts.	2614		
5.-4	Placa Epoxi	un.	26		
5.-5	Jabalina Coperwell 1200 mm c/ Tomacable	un.	26		
5.-6	Bloquetes de Bronce de 1/2	un.	26		
5.-7	Columna metalica p/ Aº Pº	un.	290		
5.-8	Conector	un.	13		
5.-9	Brazo 1,5 mts HºGº	un.	211		
5.-10	Luminaria Lámpara LED 90W	un.	238		
5.-11	Luminaria Lámpara LED 60W	un.	26		
5.-12	Tablero de Alumbrado Público	un.	12		

|
